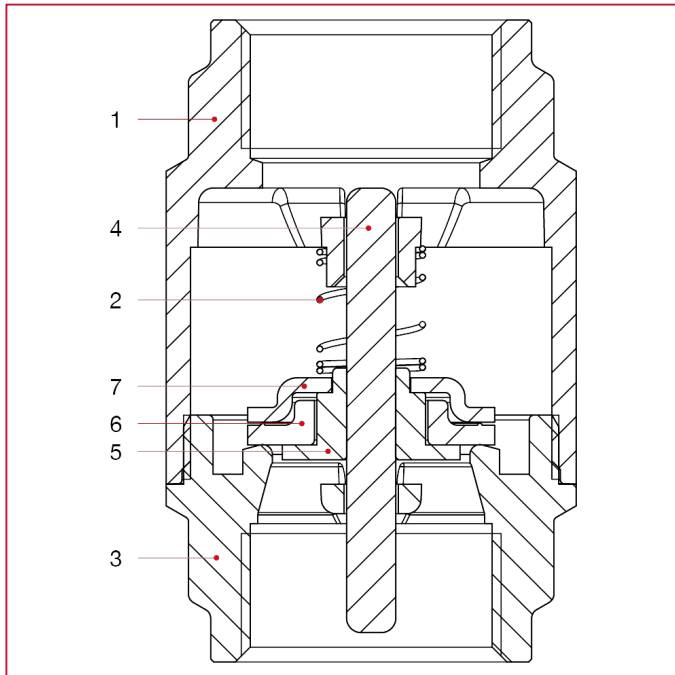




VALVOLE DI RITEGNO E DI FONDO EUROPA®

100 Valvola di ritegno EUROPA®

MATERIALI



POS.	DESCRIZIONE	N.	MATERIALE
1	Corpo	1	Ottone CW617N
2	Molla	1	Acciaio inox AISI 302
3	Manicotto	1	Ottone CW617N
4	Perno	1	Ottone CW614N
5	Tappo	1	Ottone CW614N
6	Guarnizione	1	NBR
7	Tenuta	1	Acciaio inox AISI 304