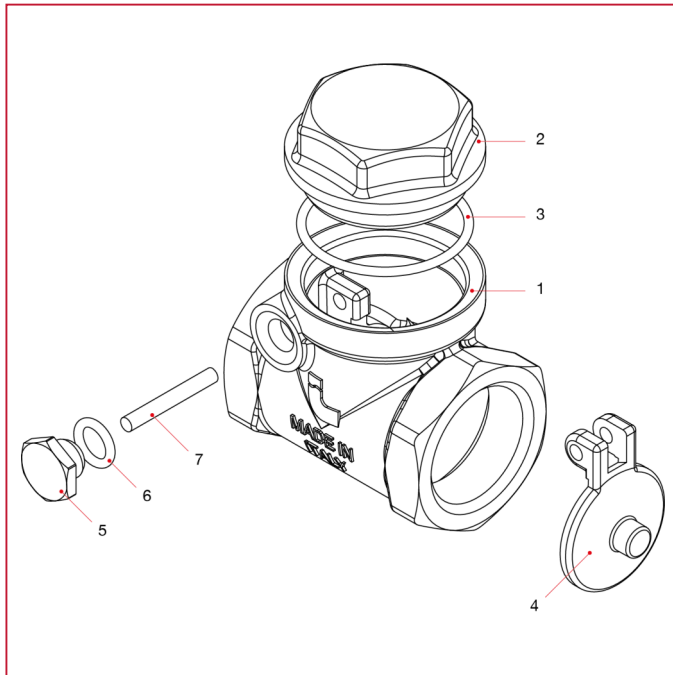




VALVOLA CLAPET

130 Valvola clapet

MATERIALI art.130M misure da 3/8" a 2"

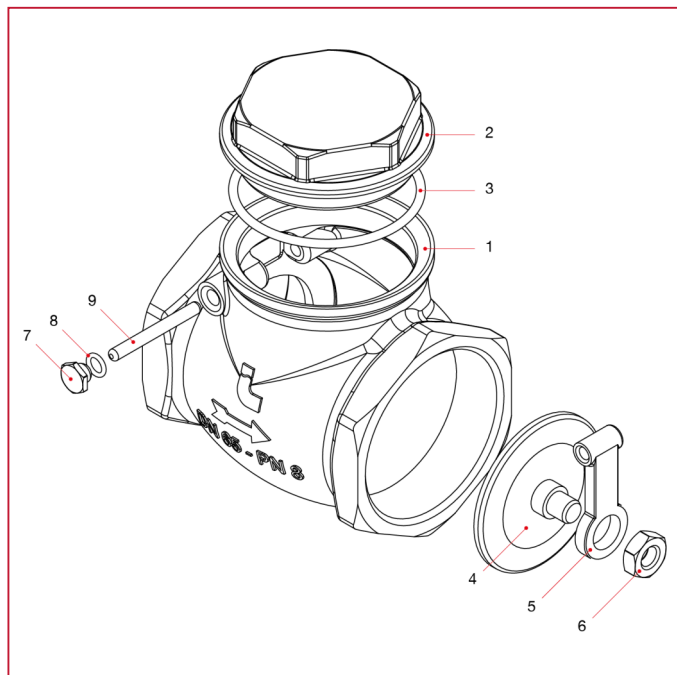


POS.	DESCRIZIONE	N.	MATERIALE
1	Corpo	1	Ottone CW617N
2	Manicotto	1	Ottone CW617N
3	O-ring	1	NBR
4	Battente	1	Ottone CW617N
5	Tappo	1	Ottone CW614N
6	O-ring	1	NBR
7	Perno	1	Ottone CW614N



VALVOLA CLAPET

MATERIALI art.130M misure da 2"1/2 a 4"

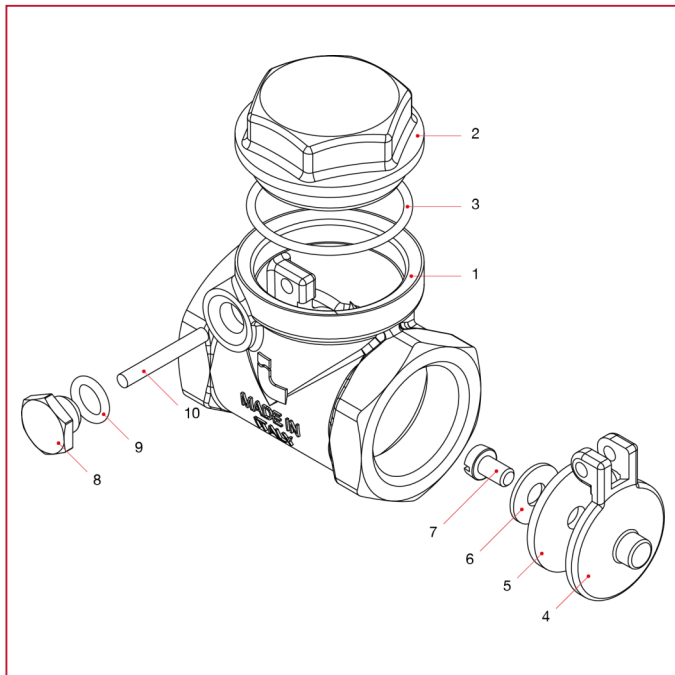


POS.	DESCRIZIONE	N.	MATERIALE
1	Corpo	1	Ottone CW617N
2	Manicotto	1	Ottone CW617N
3	O-ring	1	NBR
4	Battente	1	Ottone CW617N
5	Braccio	1	Ottone CW617N
6	Dado	1	Ottone CW614N
7	Tappo	1	Ottone CW614N
8	O-ring	1	NBR
9	Perno	1	Ottone CW614N



VALVOLA CLAPET

MATERIALI art.130G



POS.	DESCRIZIONE	N.	MATERIALE
1	Corpo	1	Ottone CW617N
2	Manicotto	1	Ottone CW617N
3	O-ring	1	NBR
4	Battente	1	Ottone CW617N
5	Guarnizione	1	NBR
6	Rondella	1	Ottone CW508L
7	Vite	1	Ottone CW508L
8	Tappo	1	Ottone CW614N
9	O-ring	1	NBR
10	Perno	1	Ottone CW614N