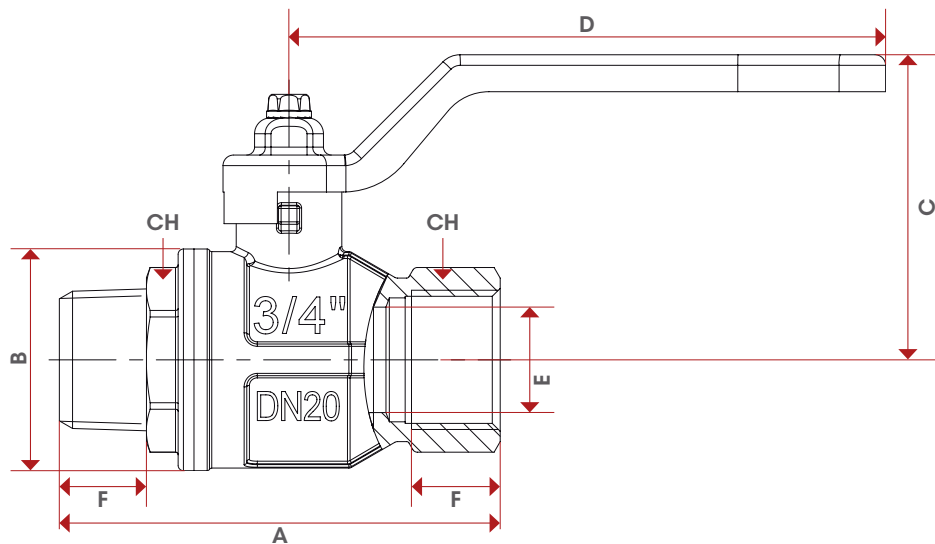


081



	1/2"	3/4"	1"	1"1/4	1"1/2	2"
DN	15	20	25	32	40	50
A	76,5	83,5	93	110	121	140,5
B	32,5	42	49,5	59,5	72	86
C	49	58	61	75	91	98
D	88,5	113	113	138	157,8	157,8
E	15	20	25	32	38	49
F	15	16,3	19,1	21,4	21,4	25,7
CH	25	31	40	49	54	68,5
Kg/cm ² bar	50	40	40	30	30	25
LBS - psi	725	580	580	435	435	362,5