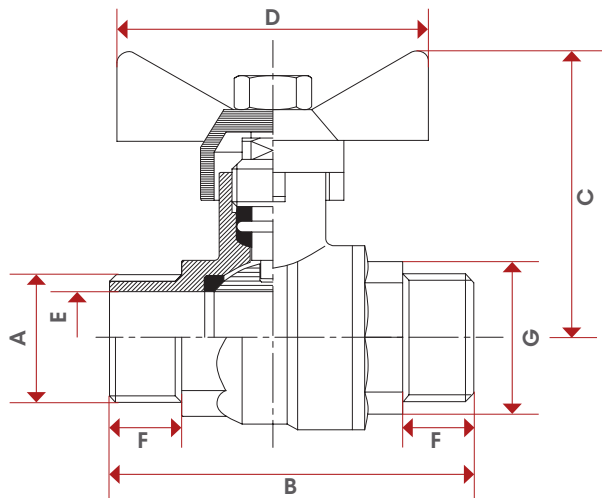


099F



TEC



	3/8"	1/2"	3/4"	1"
DN	10	15	20	25
A	3/8"	1/2"	3/4"	1"
B	49	58,5	65	76
C	42	47	51	57
D	50	50	50	67
E	10	15	19	24,5
F	9,5	11,5	13	16,5
G	23	29,5	37	44
Kg/cm ² bar	40	40	40	40
LBS - psi	580	580	580	580