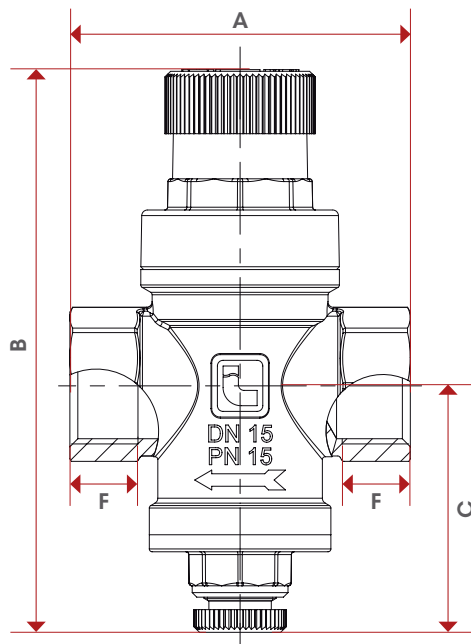


361



	1/2"	3/4"
DN	15	20
A	60	60
B	100	100
C	43	43
F	12	12
Kg/cm ² bar	15	15
LBS - psi	217,5	217,5