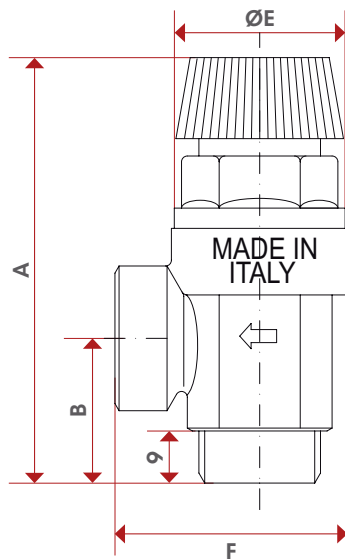


369



	1/2"x1/2"
A	74,5
B	26
E	31,5
F	41,5
Kg/cm ² bar	10
LBS - psi	145