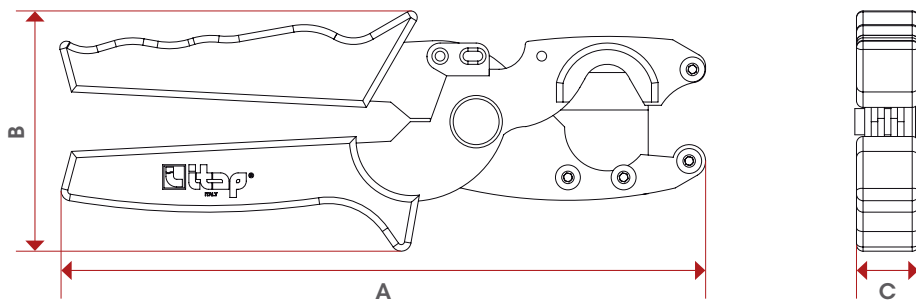


575



A	196,5
B	73,3
C	19