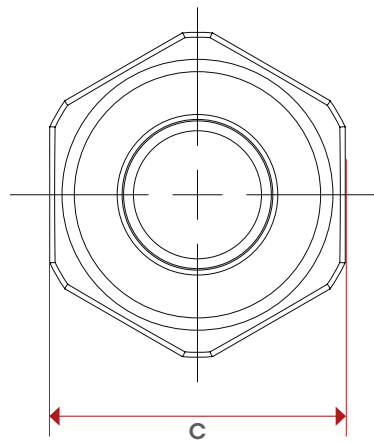
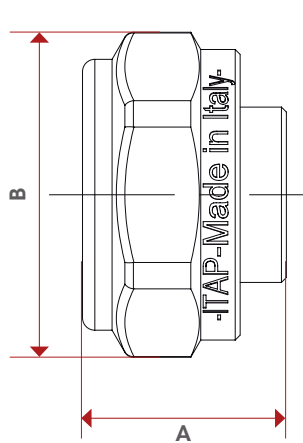


# 595



	1/2"x12	1/2"x14	1/2"x15	1/2"x16
A	17,8	17,8	14	14
B	27,5	27,5	27,5	27,5
C	25	25	25	25
Kg/cm <sup>2</sup> bar	16	16	16	16
LBS - psi	232	232	232	232

	3/4"x15	3/4"x18
A	20,7	16
B	33	33
C	30	30
Kg/cm <sup>2</sup> bar	16	16
LBS - psi	232	232