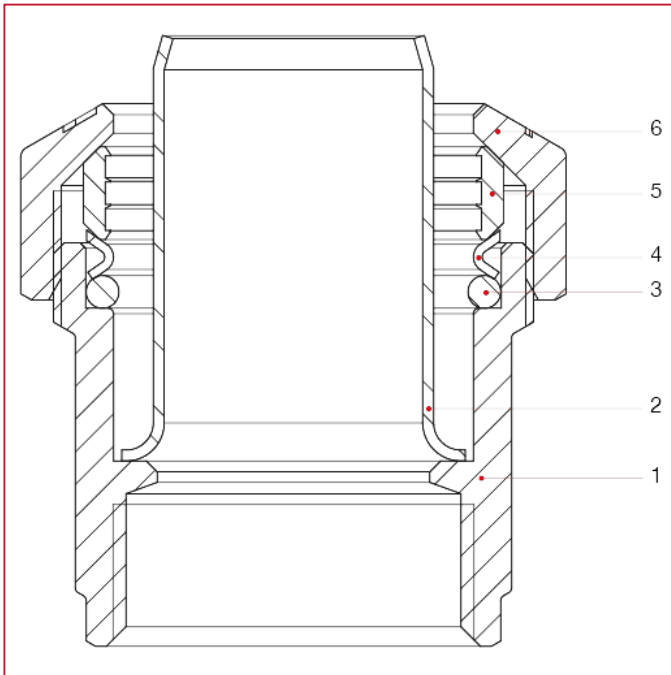




RACCORDS VX POUR TUBES EN POLYÉTHYLÈNE

010 Raccord droit femelle

MATÉRIAUX



POS.	DESCRIPTION	Q.té	MATÉRIAU
1	Corps	1	Laiton CW617N
2	Douille de renfort	1	Acier inox AISI 304
3	Joint torique	1	NBR
4	Bague antiextrusion joint torique	1	Acier inox AISI 304
5	Bague de sécurité	1	Laiton nickelé CW617N
6	Anneau	1	Laiton CW617N