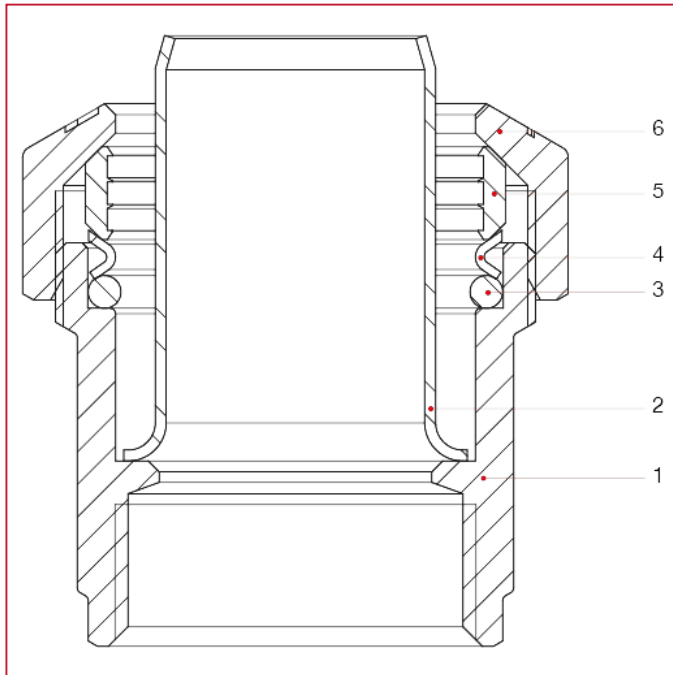




RACCORDI VX PER TUBO IN POLIETILENE

010 Raccordo diretto femmina

MATERIALI



| POS. | DESCRIZIONE | N. | MATERIALE |
|------|----------------------|----|-----------------------|
| 1 | Corpo | 1 | Ottone CW617N |
| 2 | Bussola di rinforzo | 1 | Acciaio inox AISI 304 |
| 3 | O-ring | 1 | NBR |
| 4 | Anello premi O-Ring | 1 | Acciaio inox AISI 304 |
| 5 | Anello di graffaggio | 1 | Ottone CW617N |
| 6 | Ghiera | 1 | Ottone CW617N |