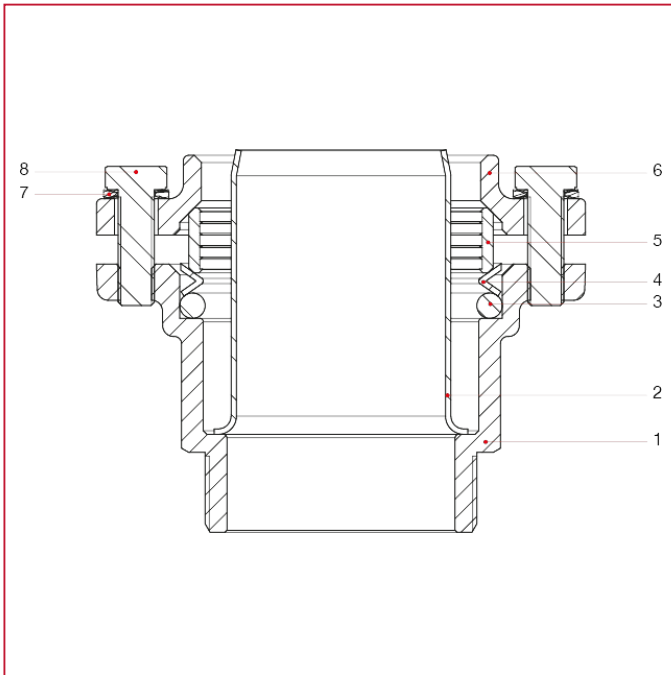




PE 管道 VX 配件

015FL 外牙直接, 带法兰

材料



| 位置 | 产品说明 | N. | 材料 |
|----|----------|----|--------------|
| 1 | 主体 | 1 | 黄铜 CW617N |
| 2 | 内衬 | 1 | 不锈钢 AISI 304 |
| 3 | O 型圈 | 1 | NBR |
| 4 | O 型圈止推垫片 | 1 | 不锈钢 AISI 304 |
| 5 | 卡环 | 1 | 黄铜 CW617N |
| 6 | 法兰 | 1 | 黄铜 CW617N |
| 7 | 垫片 | 4 | 不锈钢 AISI 304 |
| 8 | 螺丝 | 4 | 不锈钢 AISI 304 |