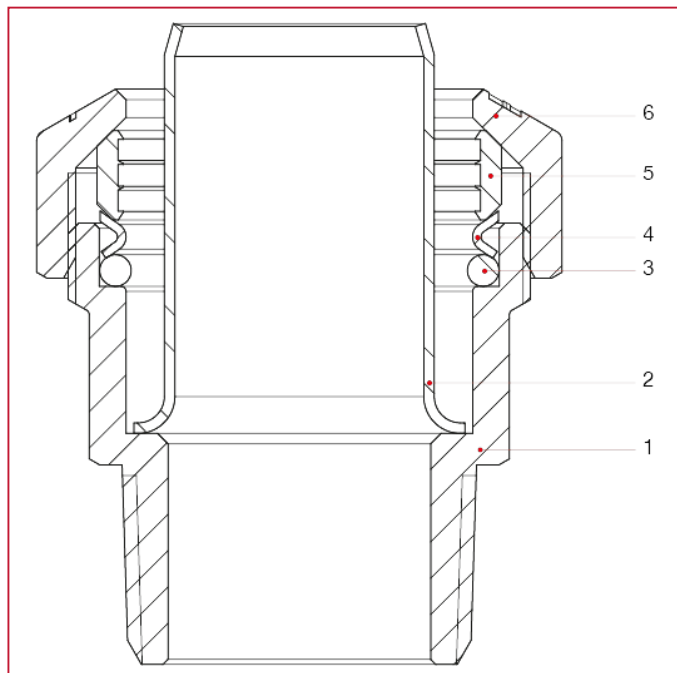




# УХ ФИТИНГИ ДЛЯ ПОЛИЭТИЛЕНОВЫХ ТРУБ

## 015 Соединение прямое НР

### МАТЕРИАЛЫ



| № | ОПИСАНИЕ                           | КО<br>Л. | МАТЕРИАЛ                   |
|---|------------------------------------|----------|----------------------------|
| 1 | Корпус                             | 1        | Латунь CW617N              |
| 2 | Усиливающая втулка                 | 1        | Нержавеющая сталь AISI 304 |
| 3 | Уплотнительное кольцо              | 1        | БНК                        |
| 4 | Прижимное<br>уплотнительное кольцо | 1        | Нержавеющая сталь AISI 304 |
| 5 | Зажимное кольцо                    | 1        | Латунь CW617N              |
| 6 | Зажимная гайка                     | 1        | Латунь CW617N              |