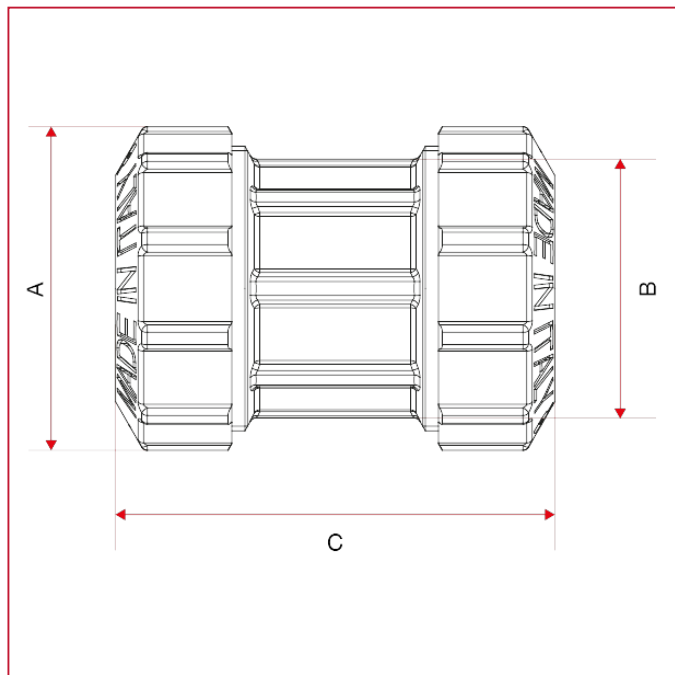




RACCORDI VX PER TUBO IN POLIETILENE

020 Raccordo di accoppiamento diretto

INGOMBRI



	20	25	32	40	50	63
DN	15	20	25	32	40	50
A	34	40	50	61	71	89
B	27	33	40	50	60	75
C	52	60	67	77	99	115