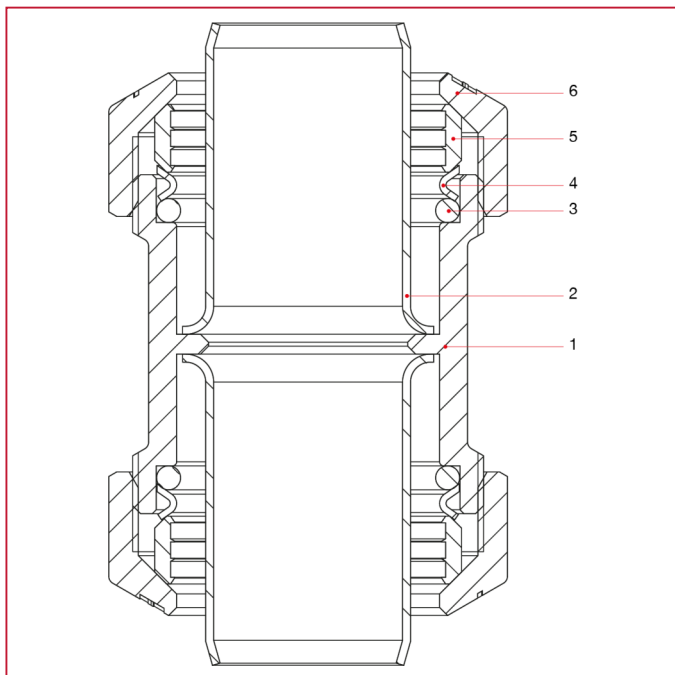




УХ ФИТИНГИ ДЛЯ ПОЛИЭТИЛЕНОВЫХ ТРУБ

020 Муфта

МАТЕРИАЛЫ



№	ОПИСАНИЕ	КО Л.	МАТЕРИАЛ
1	Корпус	1	Латунь CW617N
2	Усиливающая втулка	2	Нержавеющая сталь AISI 304
3	Уплотнительное кольцо	2	БНК
4	Прижимное уплотнительное кольцо	2	Нержавеющая сталь AISI 304
5	Зажимное кольцо	2	Латунь CW617N
6	Зажимная гайка	2	Латунь CW617N