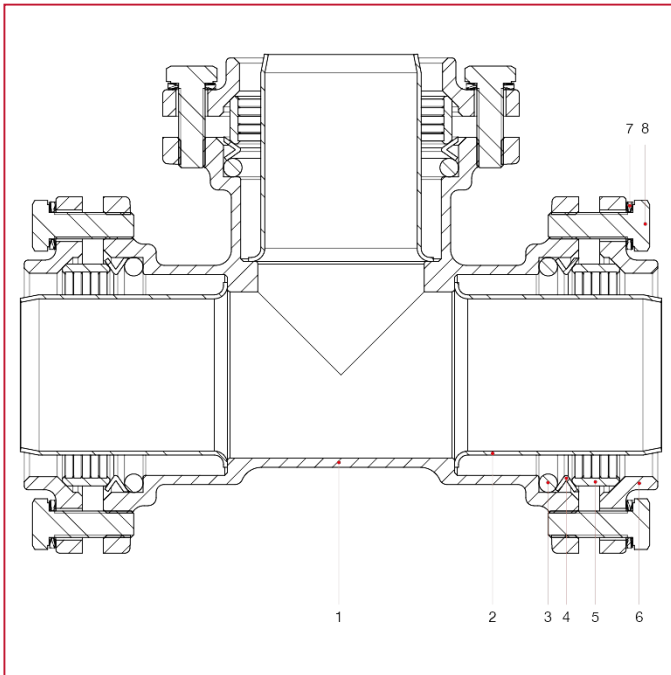




VX ANSCHLÜSSE FÜR POLYETHYLEN

030FL T-Kopplungsanschluss, mit Flansch

WERKSTOFFE



POS.	BESCHREIBUNG	N.	MATERIAL
1	Gehäuse	1	Messing CW617N
2	Stützhülse	3	Edelstahl AISI 304
3	O-Ring	3	NBR
4	Unterlegscheibe O-Ring	3	Edelstahl AISI 304
5	Klemmring	3	Messing CW617N
6	Flansch	3	Messing CW617N
7	Unterlegscheibe	12	Edelstahl AISI 304
8	Schraube	12	Edelstahl AISI 304