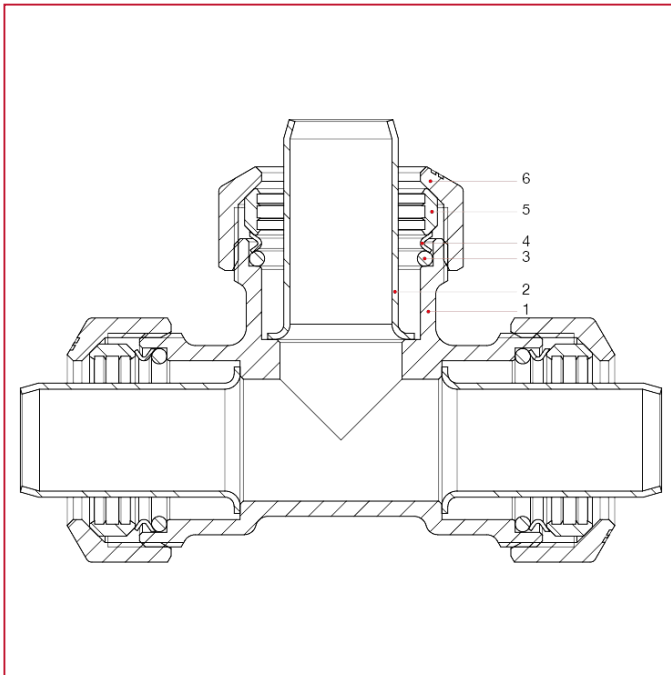




# VX ANSCHLÜSSE FÜR POLYETHYLEN

## 030 T-Kopplungsanschluss

### WERKSTOFFE



POS.	BESCHREIBUNG	N.	MATERIAL
1	Gehäuse	1	Messing CW617N
2	Stützhülse	3	Edelstahl AISI 304
3	O-Ring	3	NBR
4	Unterlegscheibe O-Ring	3	Edelstahl AISI 304
5	Klemmring	3	Messing CW617N
6	Ring	3	Messing CW617N