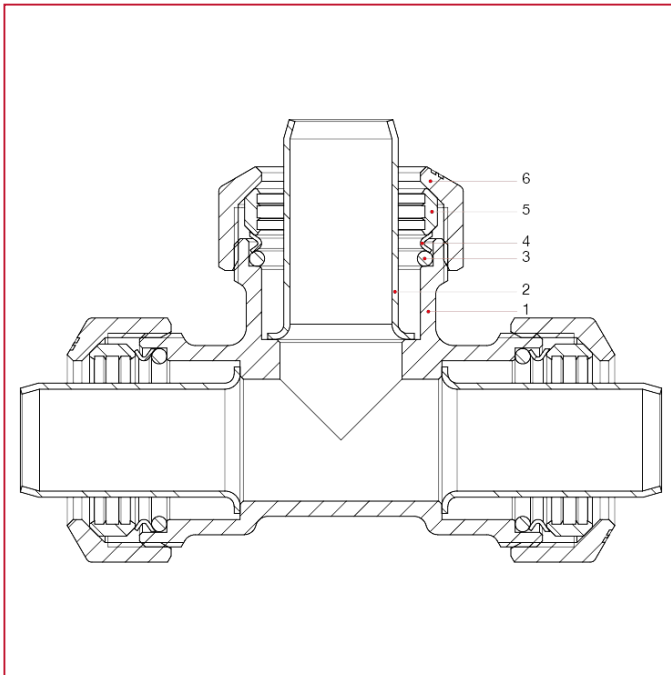




RACORES VX PARA TUBOS DE POLIETILENO

030 Racor de acoplamiento en T

MATERIALES



POS.	DESCRIPCIÓN	N.	MATERIAL
1	Cuerpo	1	Latón CW617N
2	Casquillo de refuerzo	3	Acero inoxidable AISI 304
3	Junta tórica	3	NBR
4	Junta de bloqueo de O-ring	3	Acero inoxidable AISI 304
5	Junta de grapado	3	Latón CW617N
6	Abrazadera	3	Latón CW617N