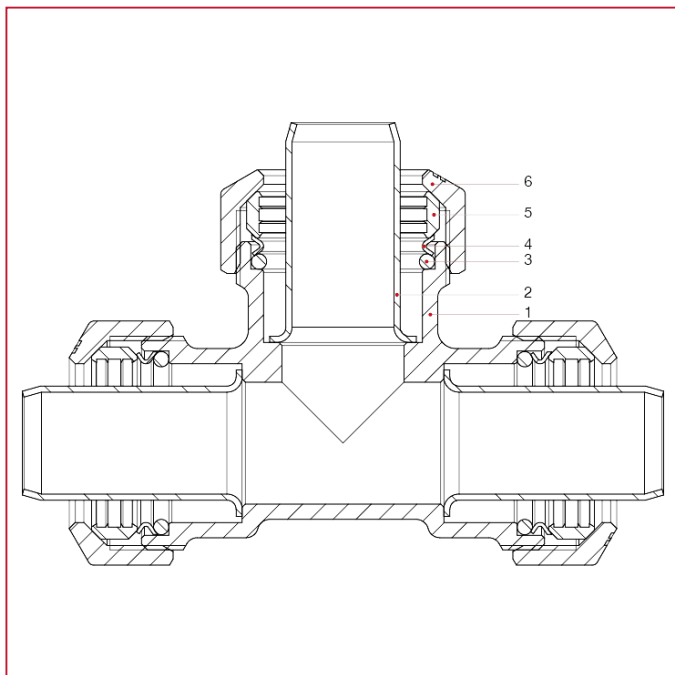




# RACCORDS VX POUR TUBES EN POLYÉTHYLÈNE

## 030 Raccord en T

### MATÉRIAUX



POS.	DESCRIPTION	N.	MATÉRIAU
1	Corps	1	Laiton CW617N
2	Douille de renfort	3	Acier inox AISI 304
3	Joint torique	3	NBR
4	Bague antiextrusion joint torique	3	Acier inox AISI 304
5	Bague de sécurité	3	Laiton CW617N
6	Anneau	3	Laiton CW617N