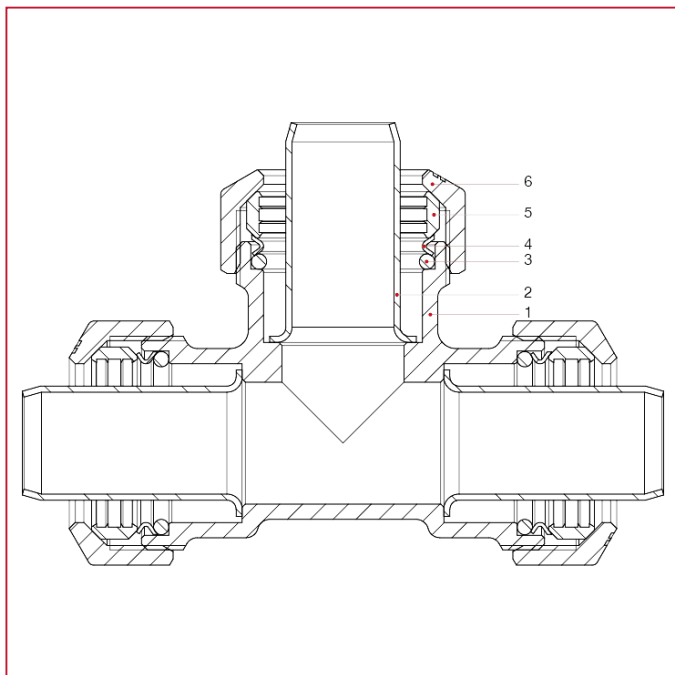




## RACCORDI VX PER TUBO IN POLIETILENE

### 030 Raccordo di accoppiamento a T

#### MATERIALI



POS.	DESCRIZIONE	N.	MATERIALE
1	Corpo	1	Ottone CW617N
2	Bussola di rinforzo	3	Acciaio inox AISI 304
3	O-ring	3	NBR
4	Anello premi O-Ring	3	Acciaio inox AISI 304
5	Anello di graffaggio	3	Ottone CW617N
6	Ghiera	3	Ottone CW617N