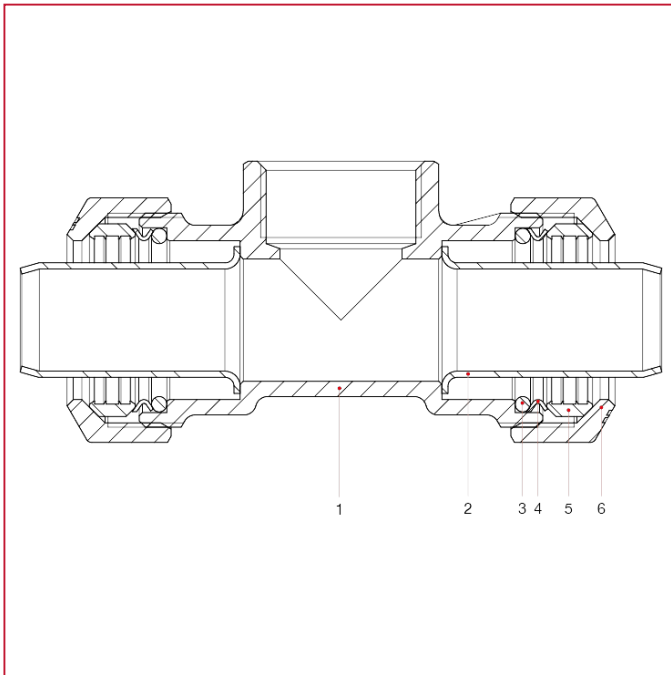




# VX ANSCHLÜSSE FÜR POLYETHYLEN

## 035 T-Anschluss, Innengewinde

### WERKSTOFFE



| POS. | BESCHREIBUNG           | N. | MATERIAL           |
|------|------------------------|----|--------------------|
| 1    | Gehäuse                | 1  | Messing CW617N     |
| 2    | Stützhülse             | 2  | Edelstahl AISI 304 |
| 3    | O-Ring                 | 2  | NBR                |
| 4    | Unterlegscheibe O-Ring | 2  | Edelstahl AISI 304 |
| 5    | Klemmring              | 2  | Messing CW617N     |
| 6    | Ring                   | 2  | Messing CW617N     |