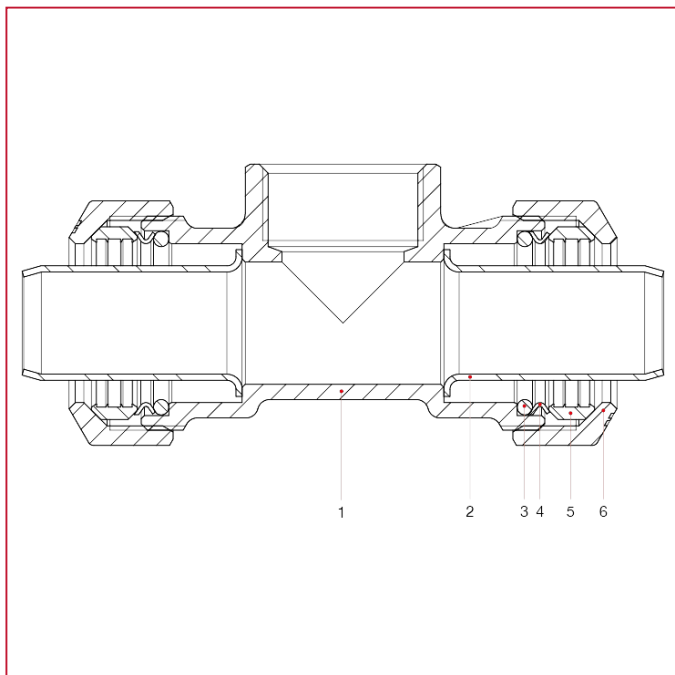




# RACCORDS VX POUR TUBES EN POLYÉTHYLÈNE

## 035 Raccord en T femelle

### MATÉRIAUX



| POS. | DESCRIPTION                       | N. | MATÉRIAU            |
|------|-----------------------------------|----|---------------------|
| 1    | Corps                             | 1  | Laiton CW617N       |
| 2    | Douille de renfort                | 2  | Acier inox AISI 304 |
| 3    | Joint torique                     | 2  | NBR                 |
| 4    | Bague antiextrusion joint torique | 2  | Acier inox AISI 304 |
| 5    | Bague de sécurité                 | 2  | Laiton CW617N       |
| 6    | Anneau                            | 2  | Laiton CW617N       |