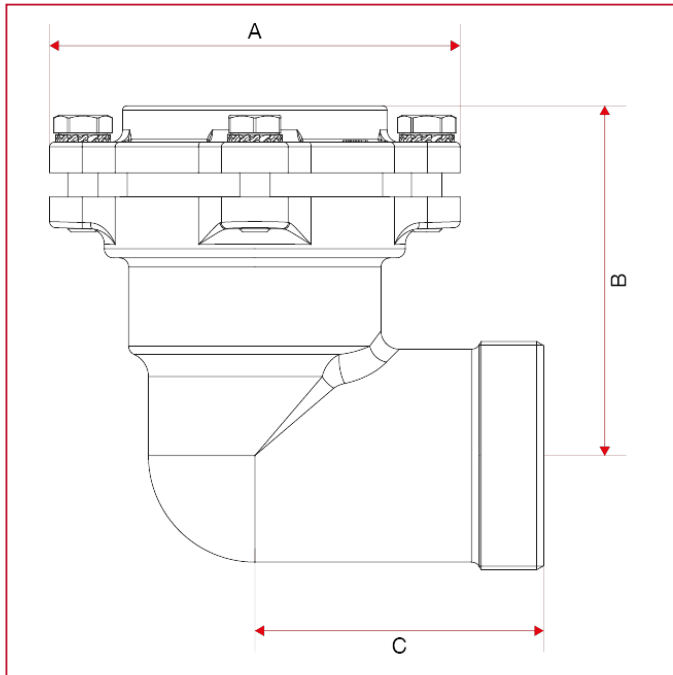




VX ANSCHLÜSSE FÜR POLYETHYLEN

045FL L-Anschluss, Innengewinde, mit Flansch

GESAMTABMESSUNGEN



	2"x1/2x75	3"x90	4"x110
DN	65	80	100
A	135	154	180
B	113	130	157
C	75	85	100