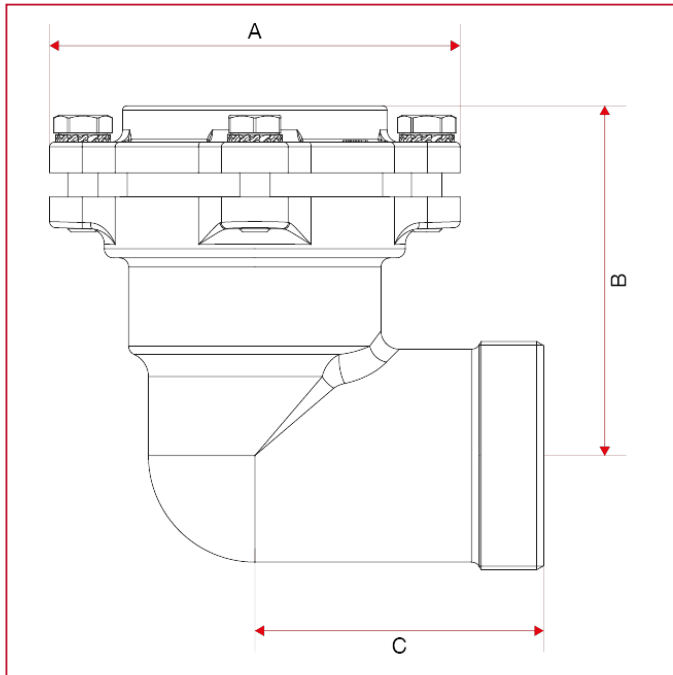




PE 管道 VX 配件

045FL 内牙弯头，带法兰

总尺寸



	2"1/2x75	3"x90	4"x110
DN	65	80	100
A	135	154	180
B	113	130	157
C	75	85	100