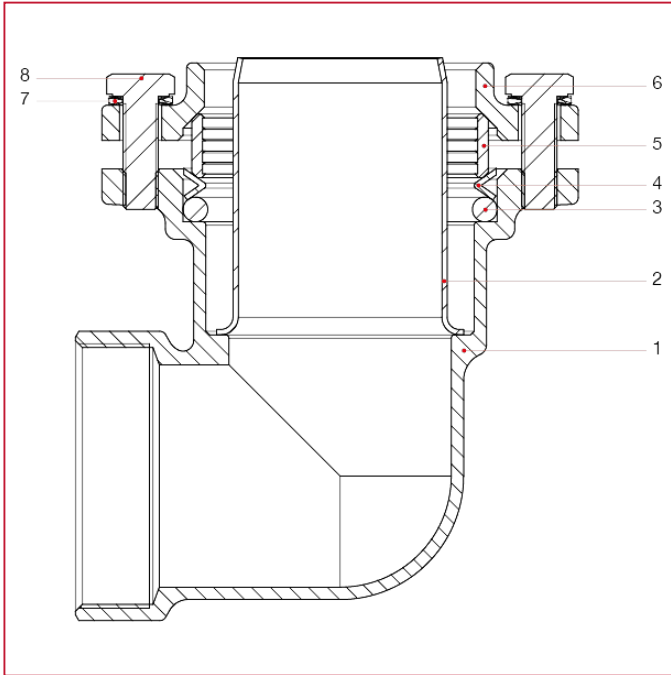




PE 管道 VX 配件

045FL 内牙弯头, 带法兰

材料



位置	产品说明	N.	材料
1	主体	1	黄铜 CW617N
2	内衬	1	不锈钢 AISI 304
3	O 型圈	1	NBR
4	O 型圈止推垫片	1	不锈钢 AISI 304
5	卡环	1	黄铜 CW617N
6	法兰	1	黄铜 CW617N
7	垫片	4	不锈钢 AISI 304
8	螺丝	4	不锈钢 AISI 304