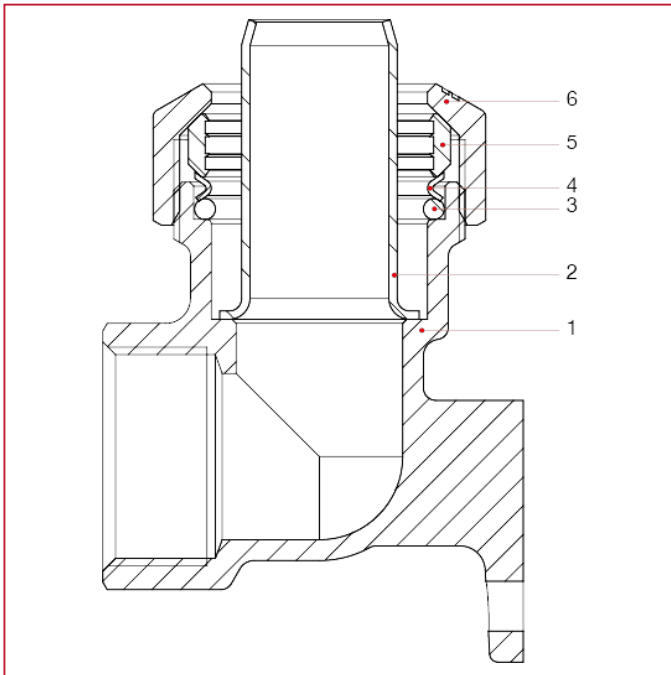




# VX ANSCHLÜSSE FÜR POLYETHYLEN

## 048 L-Anschluss, Innengewinde mit Wandanschluss

### WERKSTOFFE



| POS. | BESCHREIBUNG           | N. | MATERIAL           |
|------|------------------------|----|--------------------|
| 1    | Gehäuse                | 1  | Messing CW617N     |
| 2    | Stützhülse             | 1  | Edelstahl AISI 304 |
| 3    | O-Ring                 | 1  | NBR                |
| 4    | Unterlegscheibe O-Ring | 1  | Edelstahl AISI 304 |
| 5    | Klemmring              | 1  | Messing CW617N     |
| 6    | Ring                   | 1  | Messing CW617N     |