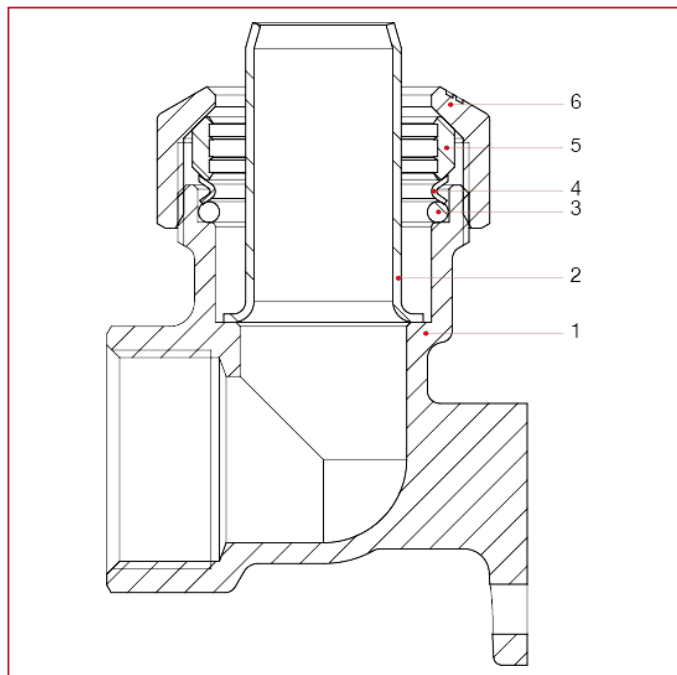




ВХ ФИТИНГИ ДЛЯ ПОЛИЭТИЛЕНОВЫХ ТРУБ

048 Водорозетка с фланцем

МАТЕРИАЛЫ



N.	ОПИСАНИЕ	КО Л.	МАТЕРИАЛ
1	Корпус	1	Латунь CW617N
2	Усиливающая втулка	1	Нержавеющая сталь AISI 304
3	Уплотнительное кольцо	1	БНК
4	Прижимное уплотнительное кольцо	1	Нержавеющая сталь AISI 304
5	Зажимное кольцо	1	Латунь CW617N
6	Зажимная гайка	1	Латунь CW617N