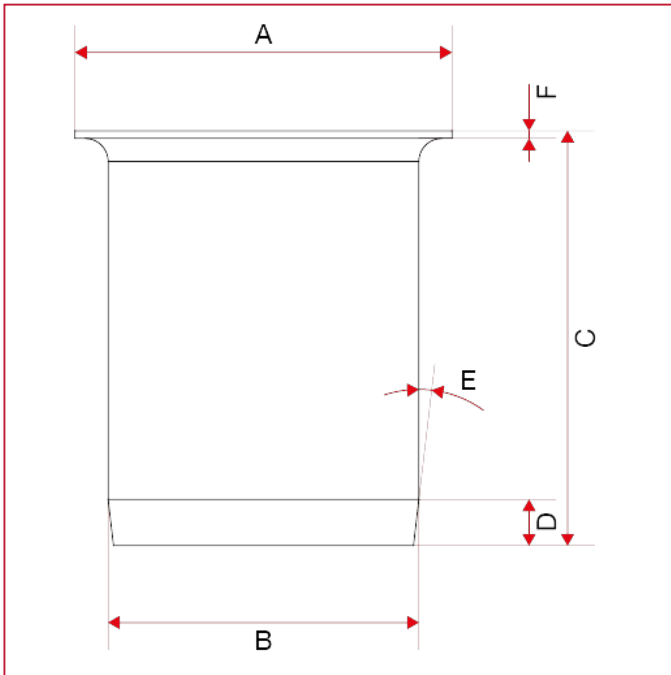




055 Stainless steel liner

OVERALL DIMENSIONS



	20	25	32	40	50	63	75	90	110
DN	15	20	25	32	40	50	65	80	100
A	18	24	31,5	39	49	59,5	70	84	99
B	13,7	18,7	25,7	32,2	40,4	51	60,7	73,2	88,6
C	31	36	39	48	54	67	78,5	86,5	110
D	3	3	3	6	6	6	7	8	8
E	15,8°	15,8°	15,8°	10,4°	6,6°	9,5°	10,9°	11,3°	9,2°
F	1	1	1	1	1	1	1,5	1,5	2