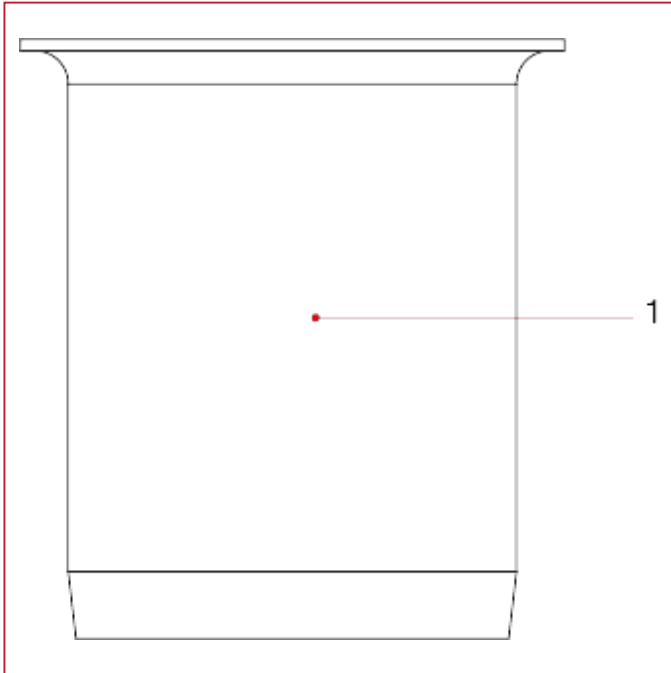




# VX ANSCHLÜSSE FÜR POLYETHYLEN

## 055 Stützhülse aus rostfreiem Stahl

### WERKSTOFFE



POS.	BESCHREIBUNG	N.	MATERIAL
1	Stützhülse	1	Edelstahl AISI 304