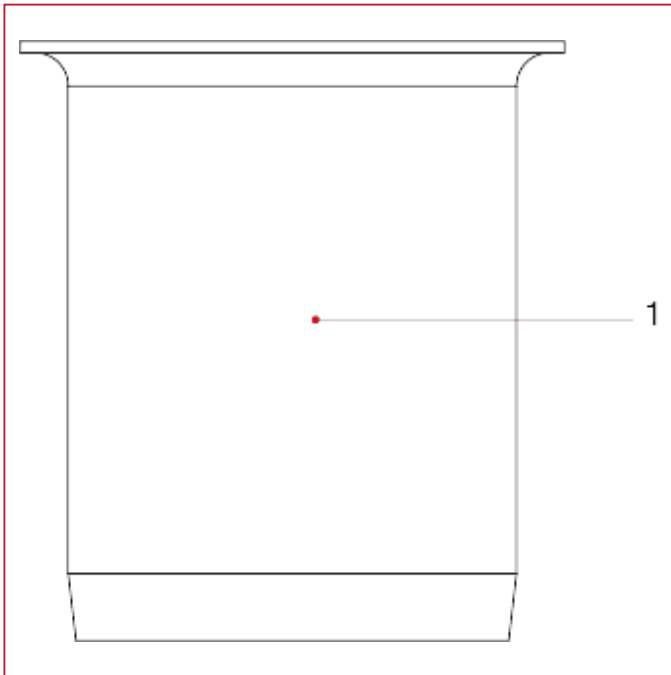




ANSCHLÜSSE VX-N FÜR LEITUNGEN AUS POLYÄTHYLEN

055 Stützhülse aus rostfreiem Stahl

WERKSTOFFE



POS.	BESCHREIBUNG	N.	MATERIAL
1	Stützhülse	1	Edelstahl AISI 304