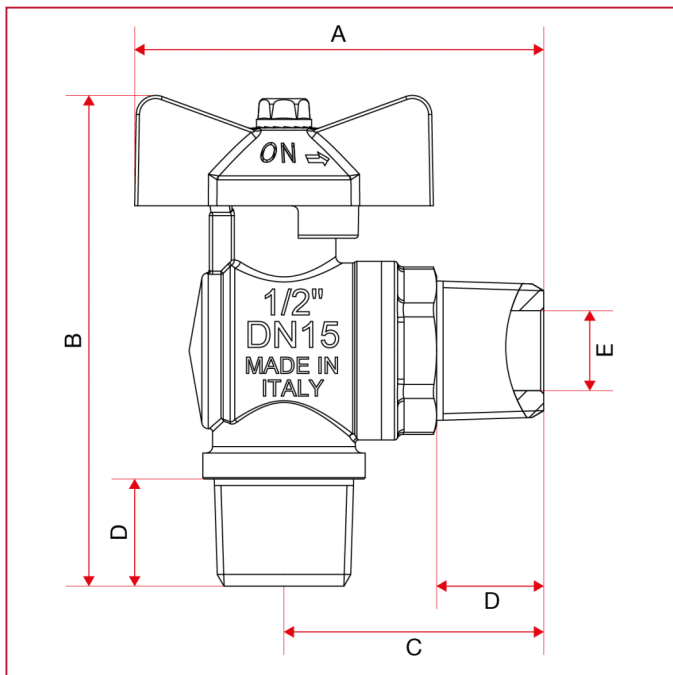




VANNES COUDÉES À BOISSEAU SPHÉRIQUE POUR GAZ

060 Vanne coudée à boisseau sphérique pour gaz

DIMENSIONS



	1/2"
DN	15
A	63
B	75,5
C	40
D	16,5
E	12
Kg/cm ² bar	5
LBS - psi	72,5