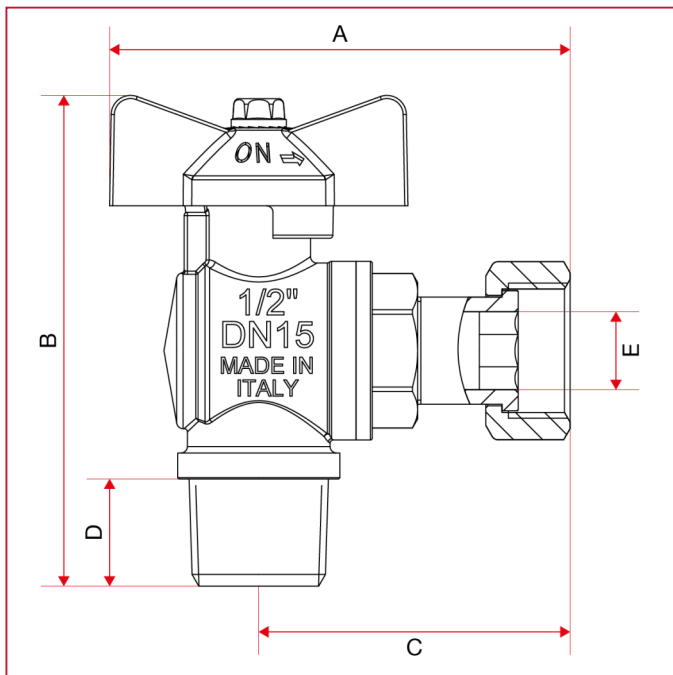




KUGELHÄHNE - GAS

062 Winkelkugelhahn für Gas mit drehbarer Mutter mit Innengewinde

GESAMTABMESSUNGEN



	1/2"
DN	15
A	71
B	75,5
C	48
D	16,5
E	12
Kg/cm ² bar	5
LBS - psi	72,5