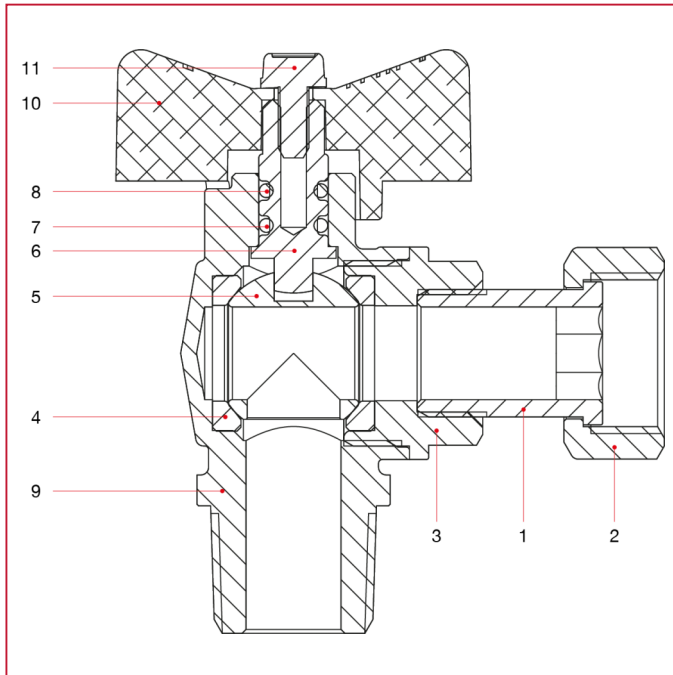




KUGELHÄHNE - GAS

062 Winkelkugelhahn für Gas mit drehbarer Mutter mit Innengewinde

WERKSTOFFE



NUM.	BESCHREIBUNG	Qt	MATERIALIEN
1	Verschraubung	1	Vernickeltes Messing CW614N
2	Mutter	1	Vernickeltes Messing CW617N
3	Muffe mit Innengewinde	1	Vernickeltes Messing CW617N
4	Sitz	2	P.T.F.E.
5	Durchbohrte Kugel	1	Verchromtes Messing CW617N
6	Spindel	1	Messing CW614N
7	O-Ring	1	NBR
8	O-Ring	1	Viton®
9	Gehäuse	1	Vernickeltes Messing CW617N
10	T-Griff	1	Lackiertes Aluminium
11	Schraube	1	Verzinkter Stahl C4C