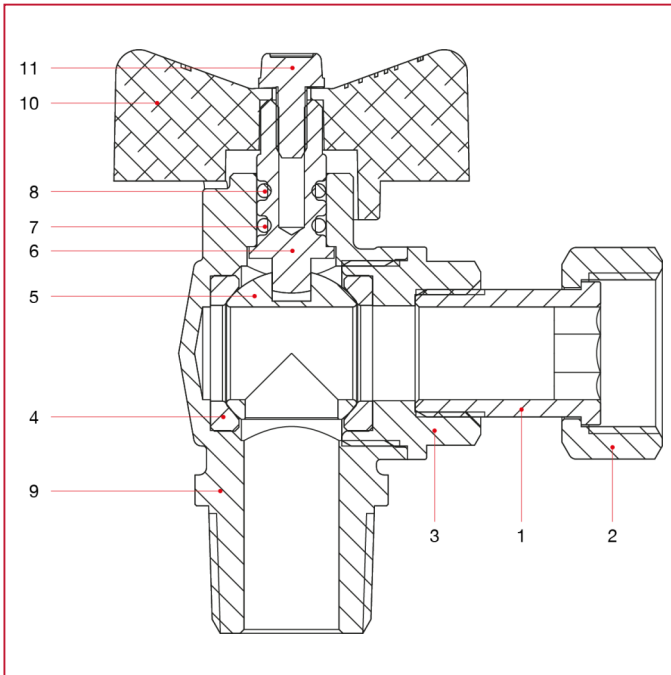




VANNES COUDÉES À BOISSEAU SPHÉRIQUE POUR GAZ

062 Vanne coudée à boisseau sphérique pour gaz avec écrou tournant

MATÉRIAUX



POS.	DESCRIPTION	N.	MATÉRIAU
1	Queue	1	Laiton nickelé CW614N
2	Écrou	1	Laiton nickelé CW617N
3	Manchon femelle	1	Laiton nickelé CW617N
4	Siège	2	PTFE
5	Boisseau sphérique perforé	1	Laiton chromé CW617N
6	Tige	1	Laiton CW614N
7	Joint torique	1	NBR
8	Joint torique	1	Viton®
9	Corps	1	Laiton nickelé CW617N
10	Poignée en T	1	Aluminium peint
11	Vis	1	Acier galvanisé C4C