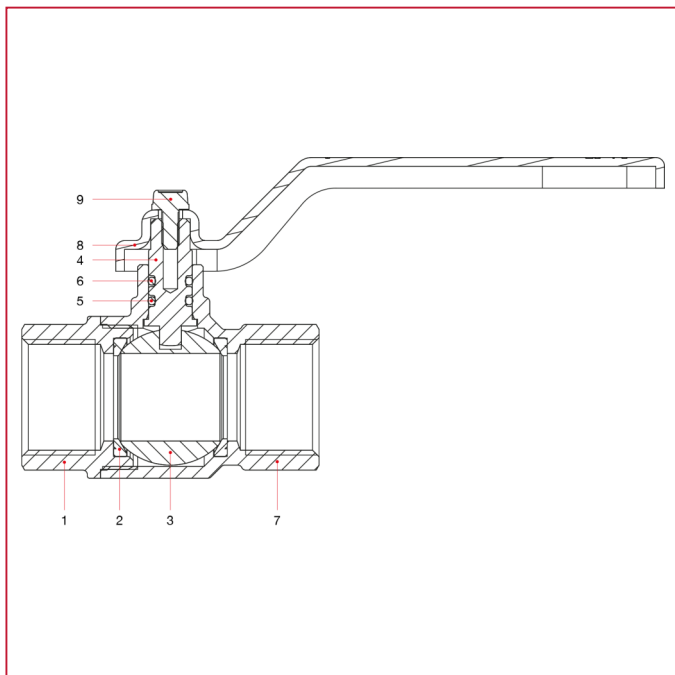




# ПОЛНОПРОХОДНОЙ ШАРОВЫЕ КРАНЫ ДЛЯ ГАЗА: LONDON

## 066 London кран шаровый, полнопроходной

МАТЕРИАЛЫ размеры от 1/4" до 3/8"

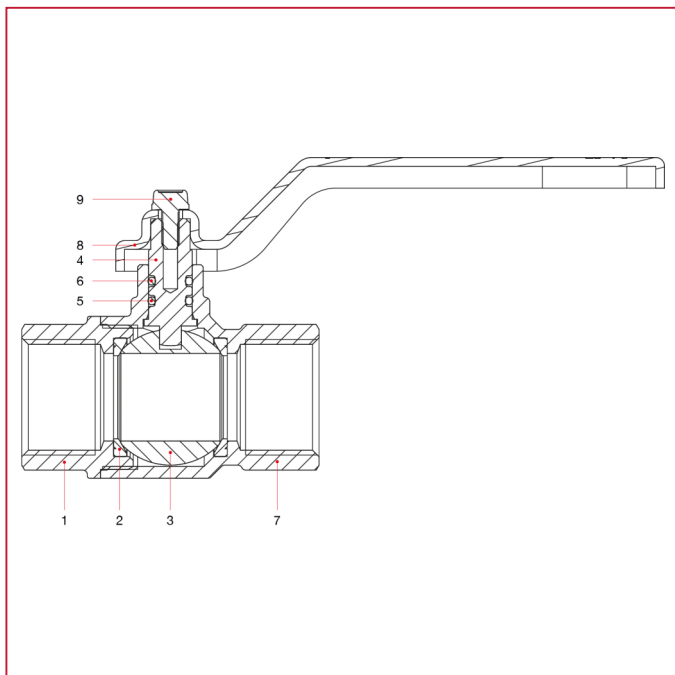


| N. | ОПИСАНИЕ                   | КО<br>Л. | МАТЕРИАЛ                     |
|----|----------------------------|----------|------------------------------|
| 1  | Муфта с внутренней резьбой | 1        | Никелированная латунь CW617N |
| 2  | Седло                      | 2        | Тефлон                       |
| 3  | Шар                        | 1        | Хромированная латунь CW614N  |
| 4  | Шток                       | 1        | Латунь CW614N                |
| 5  | Уплотнительное кольцо      | 1        | БНК                          |
| 6  | Уплотнительное кольцо      | 1        | Viton®                       |
| 7  | Корпус                     | 1        | Никелированная латунь CW617N |
| 8  | Рычаг                      | 1        | Окрашенная сталь P04         |
| 9  | Винт                       | 1        | Оцинкованная сталь C4C       |



# ПОЛНОПРОХОДНОЙ ШАРОВЫЕ КРАНЫ ДЛЯ ГАЗА: LONDON

МАТЕРИАЛЫ размеры от 1/2" до 2"

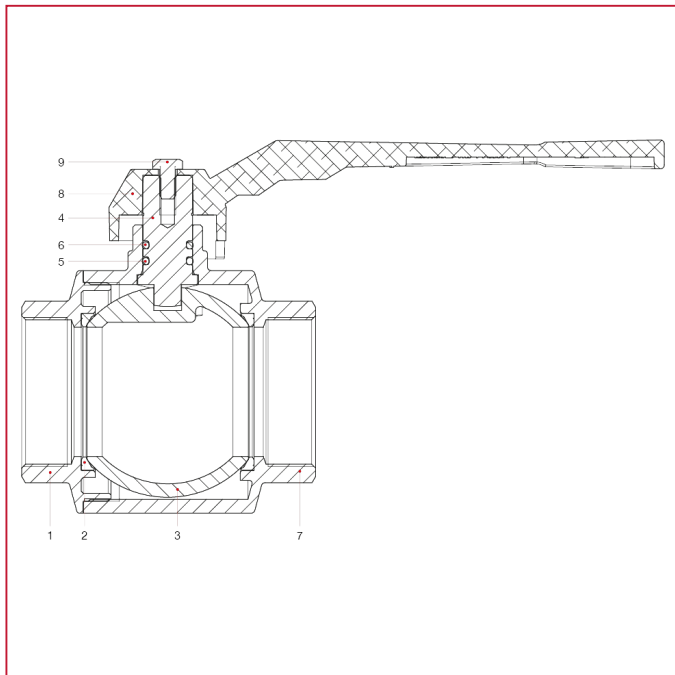


| N. | ОПИСАНИЕ                   | КО<br>Л. | МАТЕРИАЛ                     |
|----|----------------------------|----------|------------------------------|
| 1  | Муфта с внутренней резьбой | 1        | Никелированная латунь CW617N |
| 2  | Седло                      | 2        | Тефлон                       |
| 3  | Шар                        | 1        | Хромированная латунь CW617N  |
| 4  | Шток                       | 1        | Латунь CW614N                |
| 5  | Уплотнительное кольцо      | 1        | БНК                          |
| 6  | Уплотнительное кольцо      | 1        | Viton®                       |
| 7  | Корпус                     | 1        | Никелированная латунь CW617N |
| 8  | Рычаг                      | 1        | Окрашенная сталь P04         |
| 9  | Винт                       | 1        | Оцинкованная сталь C4C       |



# ПОЛНОПРОХОДНОЙ ШАРОВЫЕ КРАНЫ ДЛЯ ГАЗА: LONDON

**МАТЕРИАЛЫ** размеры от 2"1/2 до 4"



| N. | ОПИСАНИЕ                   | КО<br>Л. | МАТЕРИАЛ                     |
|----|----------------------------|----------|------------------------------|
| 1  | Муфта с внутренней резьбой | 1        | Никелированная латунь CW617N |
| 2  | Седло                      | 2        | Тефлон                       |
| 3  | Шар                        | 1        | Хромированная латунь CW617N  |
| 4  | Шток                       | 1        | Латунь CW614N                |
| 5  | Уплотнительное кольцо      | 1        | БНК                          |
| 6  | Уплотнительное кольцо      | 1        | Viton®                       |
| 7  | Корпус                     | 1        | Никелированная латунь CW617N |
| 8  | Рычаг                      | 1        | Алюминий                     |
| 9  | Винт                       | 1        | СВ4 FF (С34) оцинкованная    |