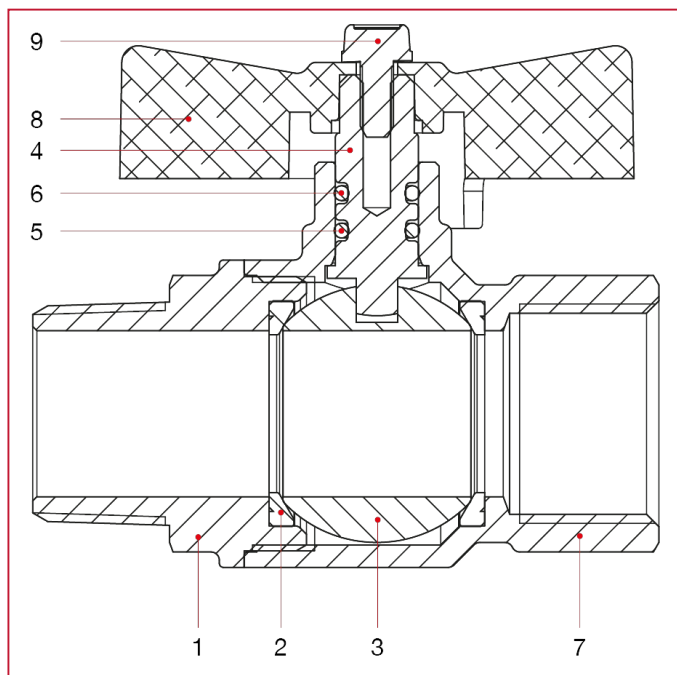




VALVOLE A SFERA PER GAS PASSAGGIO TOTALE LONDON

069 Valvola a sfera LONDON, passaggio totale

MATERIALI misure da 1/4" a 3/8"

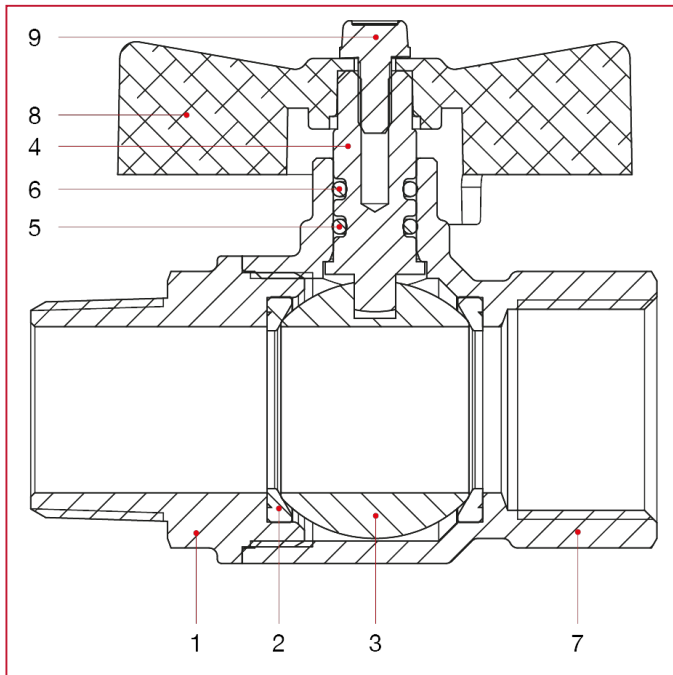


POS.	DESCRIZIONE	N.	MATERIALE
1	Manicotto maschio	1	Ottone nichelato CW617N
2	Sede	2	P.T.F.E.
3	Sfera	1	Ottone cromato CW614N
4	Asta	1	Ottone CW614N
5	O-ring	1	NBR
6	O-ring	1	Viton®
7	Corpo	1	Ottone nichelato CW617N
8	Maniglia a T	1	Alluminio verniciato
9	Vite	1	Acciaio zincato C4C



VALVOLE A SFERA PER GAS PASSAGGIO TOTALE LONDON

MATERIALI misure da 1/2" a 1"



POS.	DESCRIZIONE	N.	MATERIALE
1	Manicotto maschio	1	Ottone nichelato CW617N
2	Sede	2	P.T.F.E.
3	Sfera	1	Ottone cromato CW617N
4	Asta	1	Ottone CW614N
5	O-ring	1	NBR
6	O-ring	1	Viton®
7	Corpo	1	Ottone nichelato CW617N
8	Maniglia a T	1	Alluminio verniciato
9	Vite	1	Acciaio zincato C4C