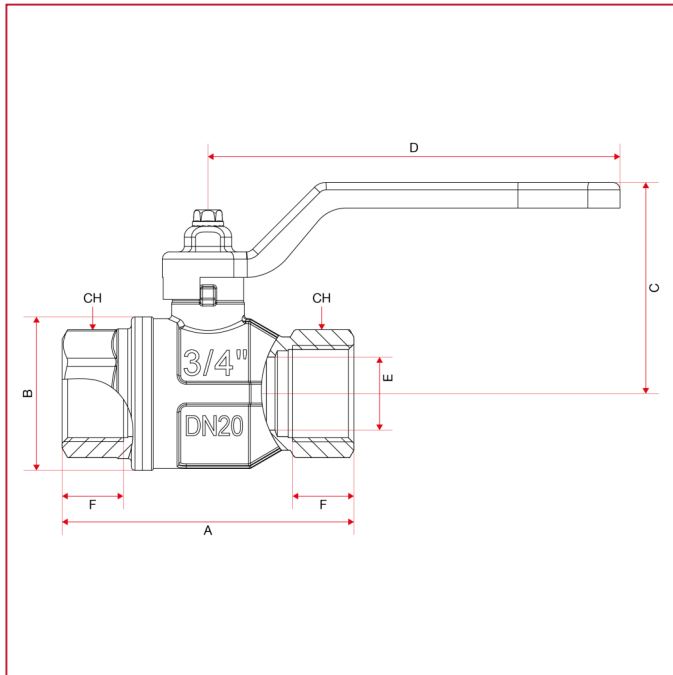




# VÁLVULAS DE ESFERA PASO TOTAL PARA GAS: BERLIN

## 070 Válvula de esfera Berlin paso total

### Dimensiones totales



|                        | 1/2" | 3/4" | 1"   | 1"1/4 | 1"1/2 | 2"    | 2"1/2  | 3"     | 4"     |
|------------------------|------|------|------|-------|-------|-------|--------|--------|--------|
| DN                     | 15   | 20   | 25   | 32    | 40    | 50    | 65     | 80     | 100    |
| A                      | 75   | 80   | 90   | 110   | 120   | 140   | 148    | 168    | 204    |
| B                      | 32,5 | 42   | 49,5 | 59,5  | 72    | 86    | 122    | 142    | 180    |
| C                      | 49   | 58   | 61   | 75    | 91    | 98    | 126,75 | 135,75 | 153,75 |
| D                      | 88,5 | 113  | 113  | 138   | 157,8 | 157,8 | 250    | 250    | 250    |
| E                      | 15   | 20   | 25   | 32    | 40    | 50    | 65     | 80     | 100    |
| F                      | 15   | 16,3 | 19,1 | 21,4  | 21,4  | 25,7  | 25     | 27,5   | 30     |
| CH                     | 25   | 31   | 40   | 49    | 54    | 68,5  |        |        |        |
| Kg/cm <sup>2</sup> bar | 5    | 5    | 5    | 5     | 5     | 5     | 18     | 16     | 14     |
| LBS - psi              | 72,5 | 72,5 | 72,5 | 72,5  | 72,5  | 72,5  | 261    | 232    | 203    |