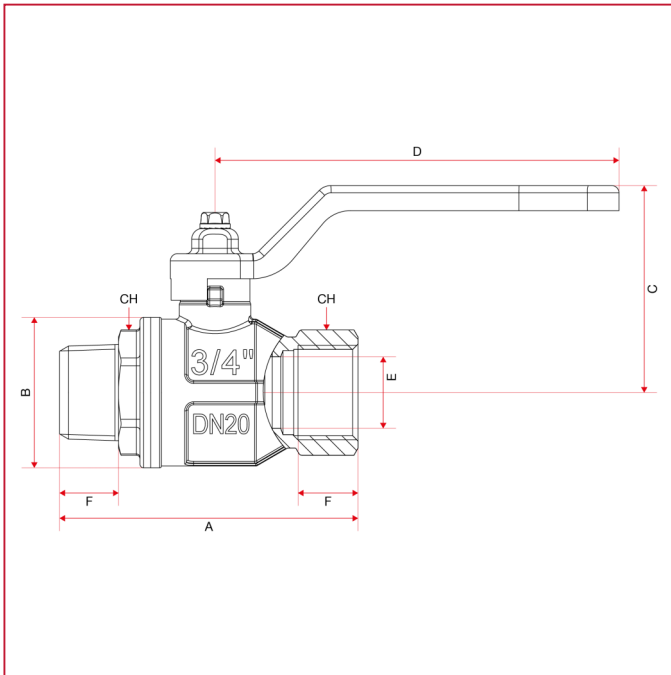




# VÁLVULAS DE ESFERA PASO TOTAL PARA GAS: BERLIN

## 071 Válvula de esfera Berlin paso total

### Dimensiones totales



	1/2"	3/4"	1"	1"1/4	1"1/2	2"	2"1/2	3"	4"
<b>DN</b>	15	20	25	32	40	50	65	80	100
<b>A</b>	76,5	83,5	93	110	121	140,5	155,5	178	208
<b>B</b>	32,5	42	49,5	59,5	72	86	122	142	180
<b>C</b>	49	58	61	75	91	98	126,75	135,75	153,75
<b>D</b>	88,5	113	113	138	157,8	157,8	250	250	250
<b>E</b>	15	20	25	32	38	49	63	74	97
<b>F</b>	15	16,3	19,1	21,4	21,4	25,7	25	27,5	30
<b>G</b>	15	16,5	19	21,5	21,5	26	21	24	23
<b>CH</b>	25	31	40	49	54	68,5			
<b>Kg/cm2 bar</b>	5	5	5	5	5	5	18	16	14
<b>LBS - psi</b>	72,5	72,5	72,5	72,5	72,5	72,5	261	232	203