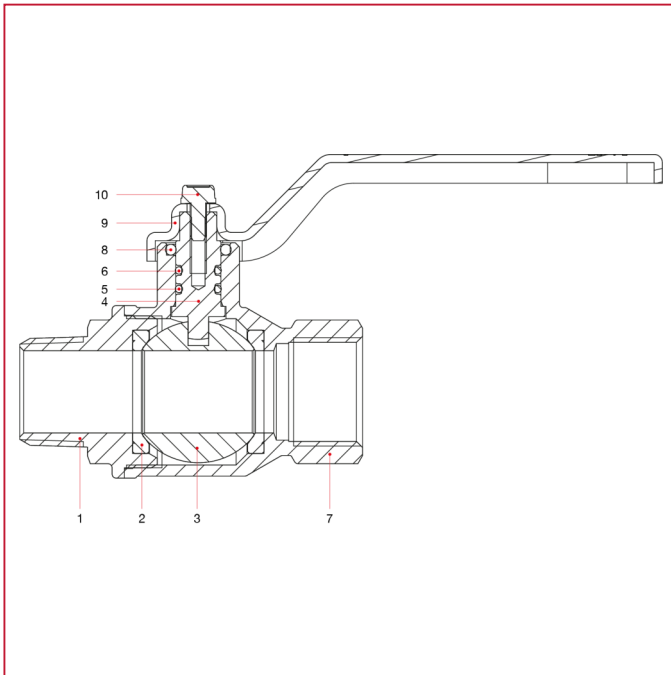




VÁLVULAS DE ESFERA PASO TOTAL PARA GAS: BERLIN

071 Válvula de esfera Berlin paso total

MATERIALES medidas de 1/2" a 2"

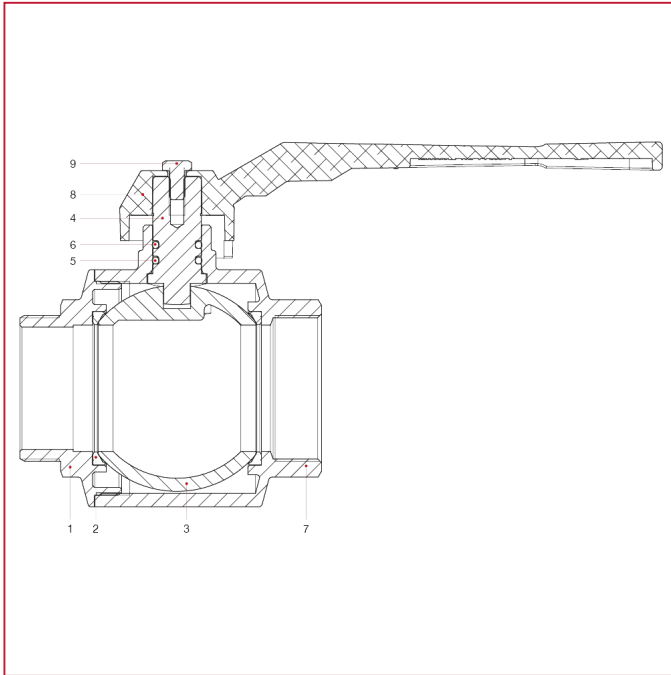


| POS. | DESCRIPCIÓN | N. | MATERIAL |
|------|----------------|----|------------------------|
| 1 | Manguito macho | 1 | Latón niquelado CW617N |
| 2 | Alojamiento | 2 | P.T.F.E. |
| 3 | Esfera | 1 | Latón cromado CW617N |
| 4 | Varilla | 1 | Latón CW614N |
| 5 | Junta tórica | 1 | NBR |
| 6 | Junta tórica | 1 | Viton® |
| 7 | Cuerpo | 1 | Latón niquelado CW617N |
| 8 | Junta tórica | 1 | NBR |
| 9 | Mando palanca | 1 | Acero pintado P04 |
| 10 | Tornillo | 1 | Acero galvanizado C4C |



VÁLVULAS DE ESFERA PASO TOTAL PARA GAS: BERLIN

MATERIALES medidas de 2"1/2 a 4"



| POS. | DESCRIPCIÓN | N. | MATERIAL |
|------|----------------|----|--------------------------|
| 1 | Manguito macho | 1 | Latón niquelado CW617N |
| 2 | Alojamiento | 2 | P.T.F.E. |
| 3 | Esfera | 1 | Latón cromado CW617N |
| 4 | Varilla | 1 | Latón CW614N |
| 5 | Junta tórica | 1 | NBR |
| 6 | Junta tórica | 1 | Viton® |
| 7 | Cuerpo | 1 | Latón niquelado CW617N |
| 8 | Palanca | 1 | Aluminio |
| 9 | Tornillo | 1 | CB4 FF (C34) galvanizado |