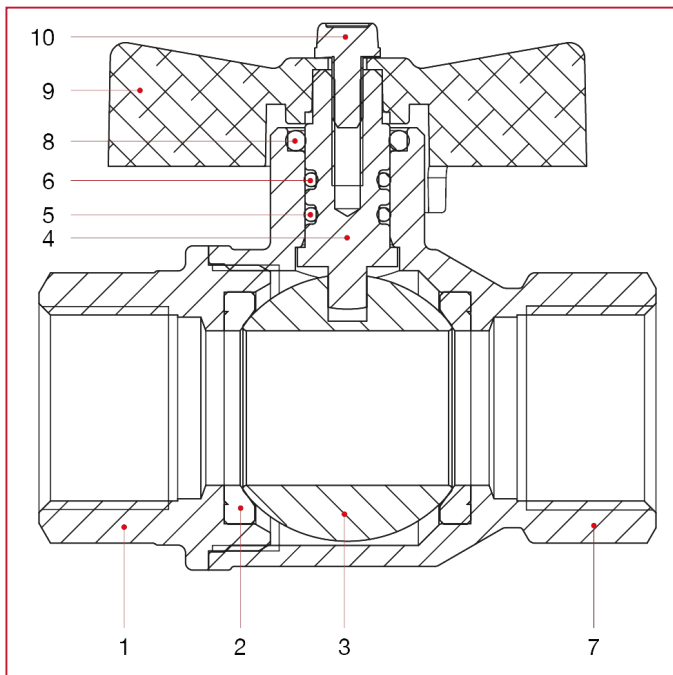




# VÁLVULAS DE ESFERA PASO TOTAL PARA GAS: BERLIN

## 072 Válvula de esfera Berlin paso total

### MATERIALES



POS.	DESCRIPCIÓN	N.	MATERIAL
1	Manguito hembra	1	Latón niquelado CW617N
2	Alojamiento	2	P.T.F.E.
3	Esfera	1	Latón cromado CW617N
4	Varilla	1	Latón CW614N
5	Junta tórica	1	NBR
6	Junta tórica	1	Viton®
7	Cuerpo	1	Latón niquelado CW617N
8	Junta tórica	1	NBR
9	Tirador en T	1	Aluminio pintado
10	Tornillo	1	Acero galvanizado C4C