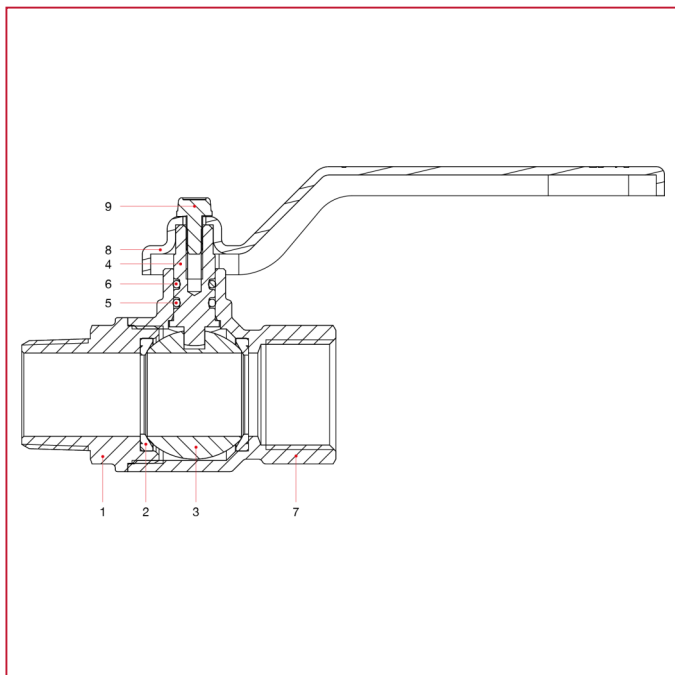




VALVOLE A SFERA PASSAGGIO TOTALE MADRID

077 Valvola a sfera Madrid, passaggio totale

MATERIALI misure da 1/4" a 2"

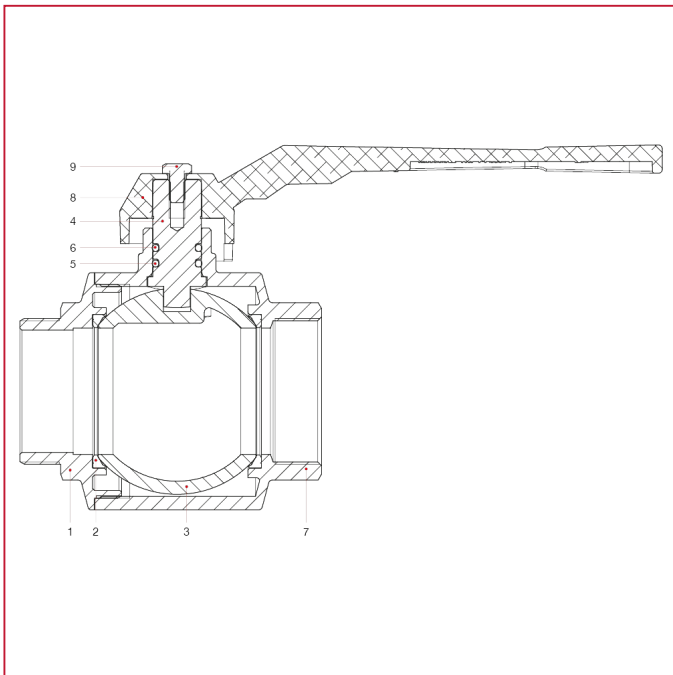


POS.	DESCRIZIONE	N.	MATERIALE
1	Manicotto maschio	1	Ottone nichelato CW617N
2	Sede	2	P.T.F.E.
3	Sfera	1	Ottone cromato CW617N
4	Asta	1	Ottone CW614N
5	O-ring	1	NBR
6	O-ring	1	Viton®
7	Corpo	1	Ottone nichelato CW617N
8	Leva	1	Acciaio verniciato P04
9	Vite	1	Acciaio zincato C4C



VALVOLE A SFERA PASSAGGIO TOTALE MADRID

MATERIALI misure da 2"1/2 a 4"



POS.	DESCRIZIONE	N.	MATERIALE
1	Manicotto maschio	1	Ottone nichelato CW617N
2	Sede	2	P.T.F.E.
3	Sfera	1	Ottone cromato CW617N
4	Asta	1	Ottone CW614N
5	O-ring	1	NBR
6	O-ring	1	Viton®
7	Corpo	1	Ottone nichelato CW617N
8	Leva	1	Alluminio
9	Vite	1	CB4 FF (C34) zincato