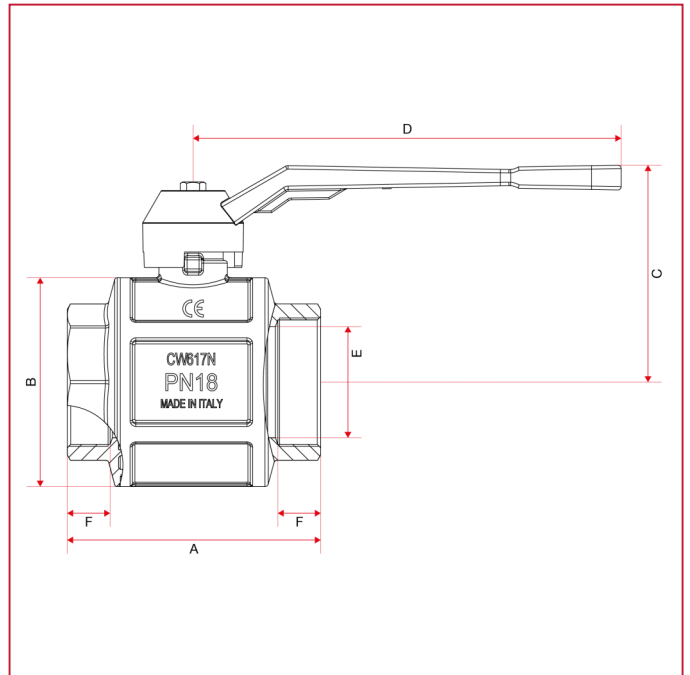
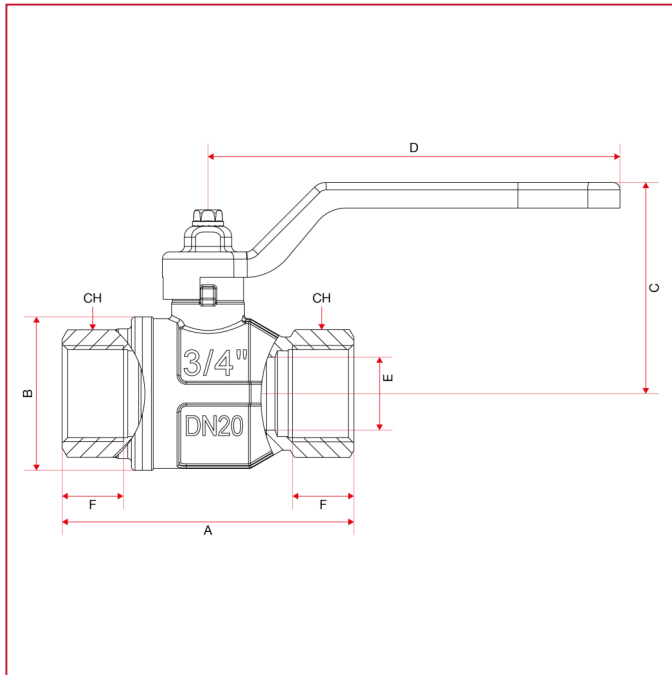




全通径球阀：PARIS

080 Paris 全通径球阀

总尺寸



	1/2"	3/4"	1"	1"1/4"	1"1/2"	2"	2"1/2"	3"	4"
DN	15	20	25	32	40	50	65	80	100
A	75	80	90	110	120	140	148	168	204
B	32,5	42	49,5	59,5	72	86	122	142	180
C	49	58	61	75	91	98	126,75	135,75	153,75
D	88,5	113	113	138	157,8	157,8	250	250	250
E	15	20	25	32	40	50	65	80	100
F	15	16,3	19,1	21,4	21,4	25,7	25	27,5	30
CH	25	31	40	49	54	68,5			
Kg/cm² bar	50	40	40	30	30	25	18	16	14
LBS - psi	725	580	580	435	435	362,5	261	232	203