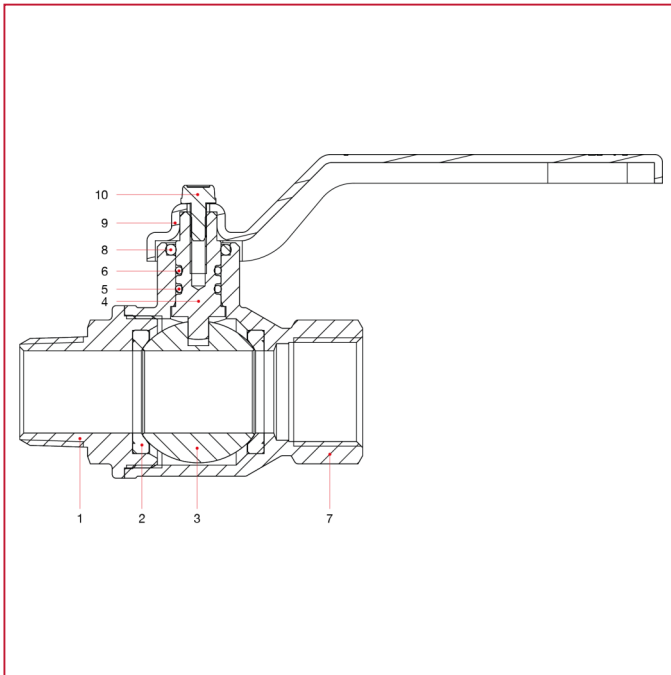




KUGELHÄHNE PARIS, VOLLER DURCHGANG

081 Kugelhahn PARIS, voller Durchgang

WERKSTOFFE Größen von 1/2" bis 2"

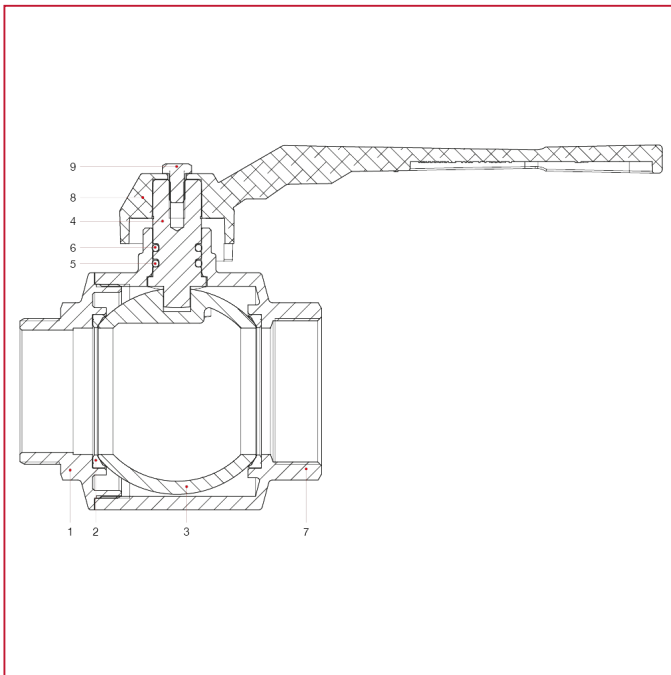


NUM.	BESCHREIBUNG	Qt	MATERIALIEN
1	Muffe mit Außengewinde	1	Vernickeltes Messing CW617N
2	Sitz	2	P.T.F.E.
3	Kugel	1	Verchromtes Messing CW617N
4	Spindel	1	Messing CW614N
5	O-Ring	1	NBR
6	O-Ring	1	Viton®
7	Gehäuse	1	Vernickeltes Messing CW617N
8	O-Ring	1	NBR
9	Hebelgriff	1	Lackierter Stahl P04
10	Schraube	1	Verzinkter Stahl C4C



KUGELHÄHNE PARIS, VOLLER DURCHGANG

WERKSTOFFE Größen von 2"1/2 bis 4"



NUM.	BESCHREIBUNG	Qt	MATERIALIEN
1	Muffe mit Außengewinde	1	Vernickeltes Messing CW617N
2	Sitz	2	P.T.F.E.
3	Kugel	1	Verchromtes Messing CW617N
4	Spindel	1	Messing CW614N
5	O-Ring	1	NBR
6	O-Ring	1	Viton®
7	Gehäuse	1	Vernickeltes Messing CW617N
8	Hebel	1	Aluminium
9	Schraube	1	CB4 FF (C34) verzinkt