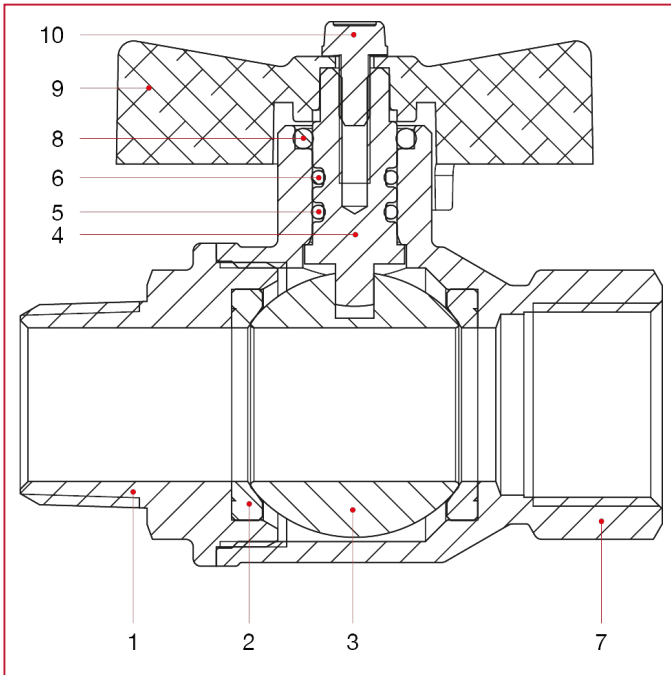




全通径球阀：PARIS

083 Paris 全通径球阀

材料



| 位置 | 产品说明 | N. | 材料 |
|----|-------|----|-------------|
| 1 | 外牙端接头 | 1 | 黄铜镀镍 CW617N |
| 2 | 阀座 | 2 | P.T.F.E. |
| 3 | 阀球 | 1 | 黄铜镀铬 CW617N |
| 4 | 阀杆 | 1 | 黄铜 CW614N |
| 5 | O 型圈 | 1 | NBR |
| 6 | O 型圈 | 1 | Viton® |
| 7 | 主体 | 1 | 黄铜镀镍 CW617N |
| 8 | O 型圈 | 1 | NBR |
| 9 | T 形手柄 | 1 | 浸漆铝 |
| 10 | 螺丝 | 1 | 镀锌钢 C4C |