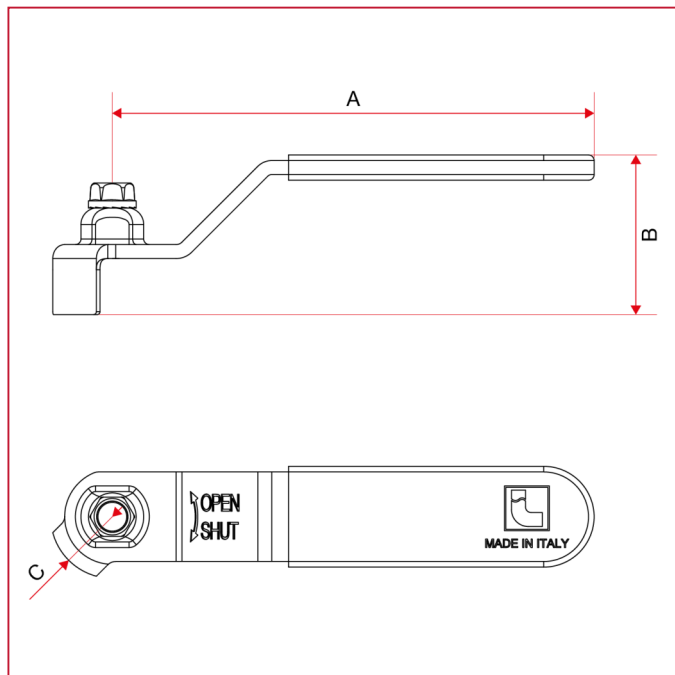




## MANIGLIE PER VALVOLE A SFERA PER GAS

### 084G Maniglia a leva piatta per valvole a sfera

#### INGOMBRI



	1	2	3	4	5
A	85	92	113	137,5	157
B	27,5	30,5	33	41	47,5
C	22	25	27	32	39