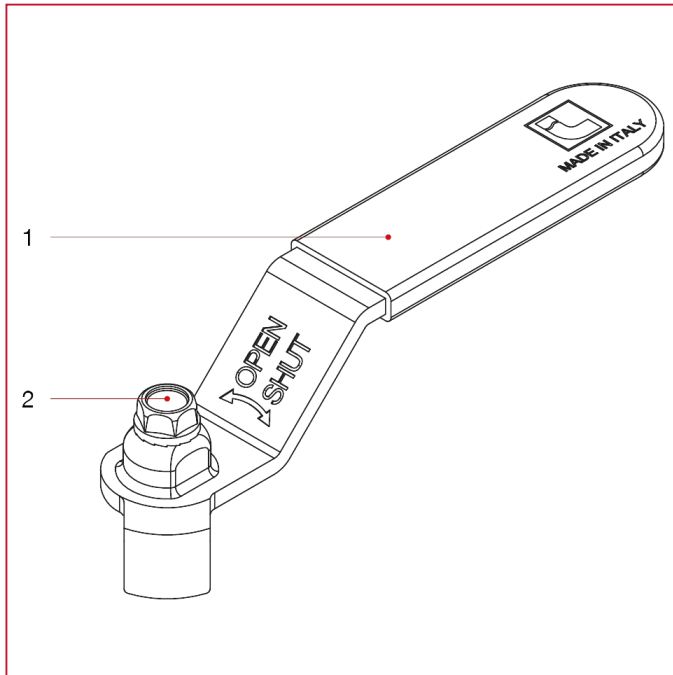




GRIFFE FÜR KUGELHÄHNE - GAS

084G Flacher Hebelgriff für Kugelhähne

WERKSTOFFE



NUM.	BESCHREIBUNG	Qt	MATERIALIEN
1	Flacher Hebelgriff	1	Verzinkter und kunststoffbeschichteter Stahl P04
2	Schraube	1	Verzinkter Stahl C4C