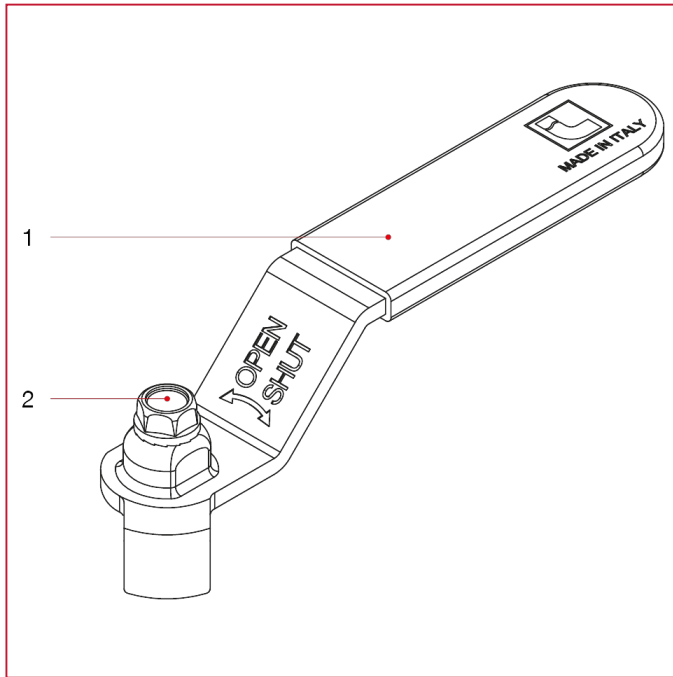




燃气球阀手柄

084G 球阀扁平长把手柄

材料



| 位置 | 产品说明 | N. | 材料 |
|----|--------|----|--------------|
| 1 | 扁平长把手柄 | 1 | 镀锌和塑料涂层钢 P04 |
| 2 | 螺丝 | 1 | 镀锌钢 C4C |