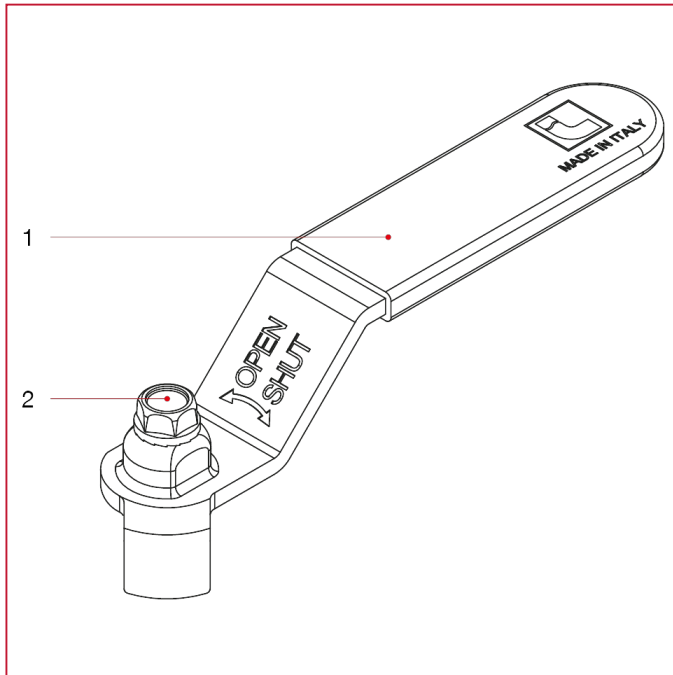




# GRIFFE FÜR KUGELHÄHNE - GAS

## 084G Flacher Hebelgriff mit Schraube für Kugelhähne

### WERKSTOFFE



POS.	BESCHREIBUNG	N.	MATERIAL
1	Flacher Hebelgriff	1	Verzinkter und kunststoffbeschichteter Stahl P04
2	Schraube	1	Verzinkter Stahl C4C