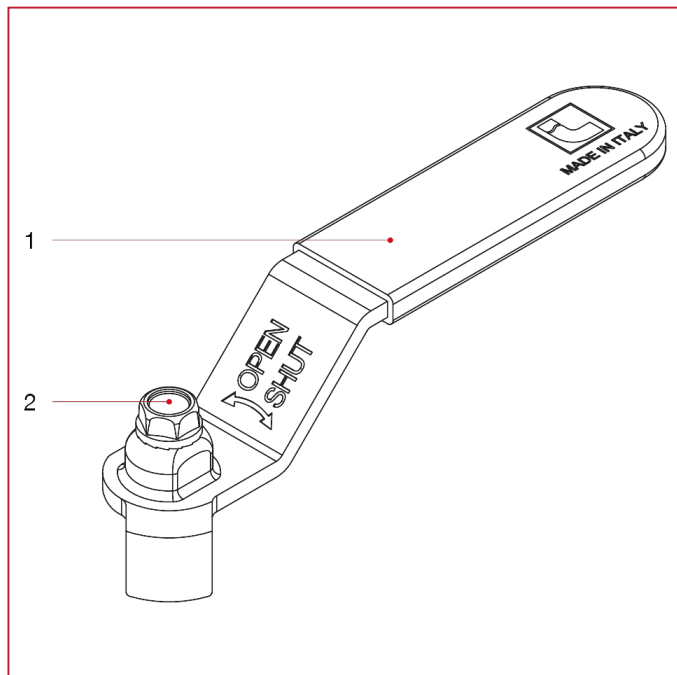




# MANILLAS PARA VÁLVULAS DE ESFERA PARA GAS

## 084G Mando palanca plana con tornillo para válvulas de esfera

### MATERIALES



POS.	DESCRIPCIÓN	N.	MATERIAL
1	Mando palanca plano	1	Acero galvanizado y plastificado P04
2	Tornillo	1	Acero galvanizado C4C