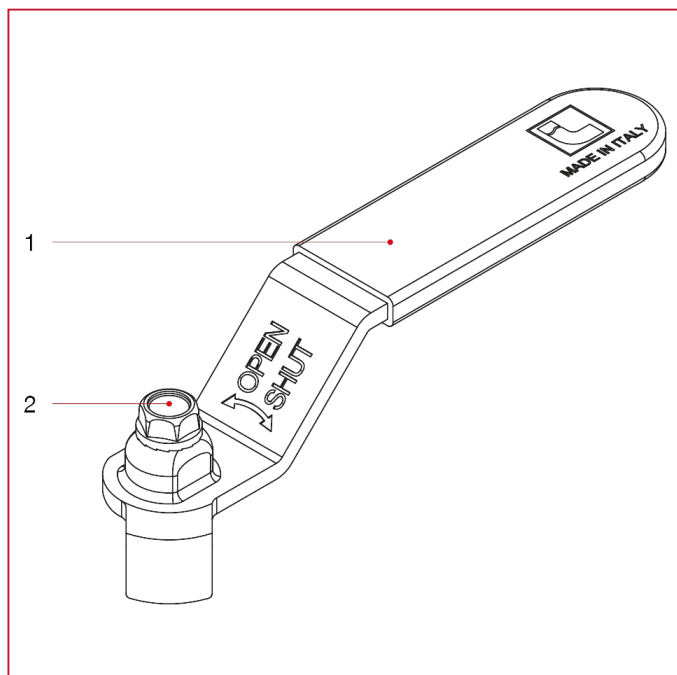




# POIGNÉES POUR VANNES À BOISSEAU SPHÉRIQUE POUR GAZ

## 084G Poignée plate avec vis pour vannes gaz

### MATÉRIAUX



POS.	DESCRIPTION	N.	MATÉRIAU
1	Poignée à levier plat	1	Acier galvanisé et plastifié P04
2	Vis	1	Acier galvanisé C4C