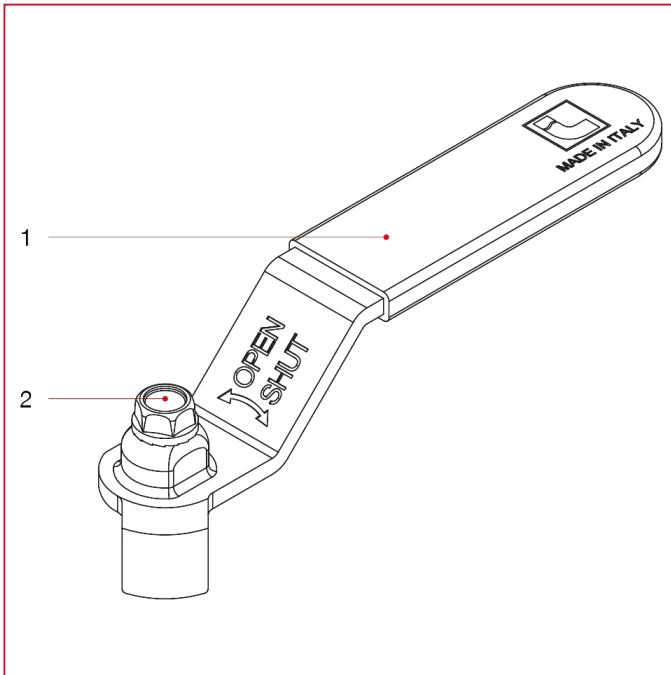




# 燃气球阀手柄

## 084G 球阀扁平长把手带螺钉

### 材料



位置	产品说明	N.	材料
1	扁平长把手	1	镀锌和塑料涂层钢 P04
2	螺丝	1	镀锌钢 C4C